

נירל פרויקט	
מחבר שולד	
תשמי	
אוסטוציה	
בטוח	
נשות	
חוג אור	
בניה יוקה	
אדריכלות נר	
קרקע	
אוסם	

# מגידוטק - קומה תחתונה מגידוטק

רשימת מסגרות נגרות ואלומיניום  
פרטי בניין

<input type="radio"/> תכנון ראשוני	<input type="radio"/> תכנון סופי
<input checked="" type="radio"/> למכרז	<input type="radio"/> לביצוע

## מגידוטק

רשימת מסגרות, נגרות ואלומיניום פרטי בניין

10-12-2024

SCALE 1:50-1:2.5

01 גרסה

מרכז מרחבי לבינה מלאכותית רובוטיקה וחלל  
עבודות נגרות מסגרות ואלומיניום

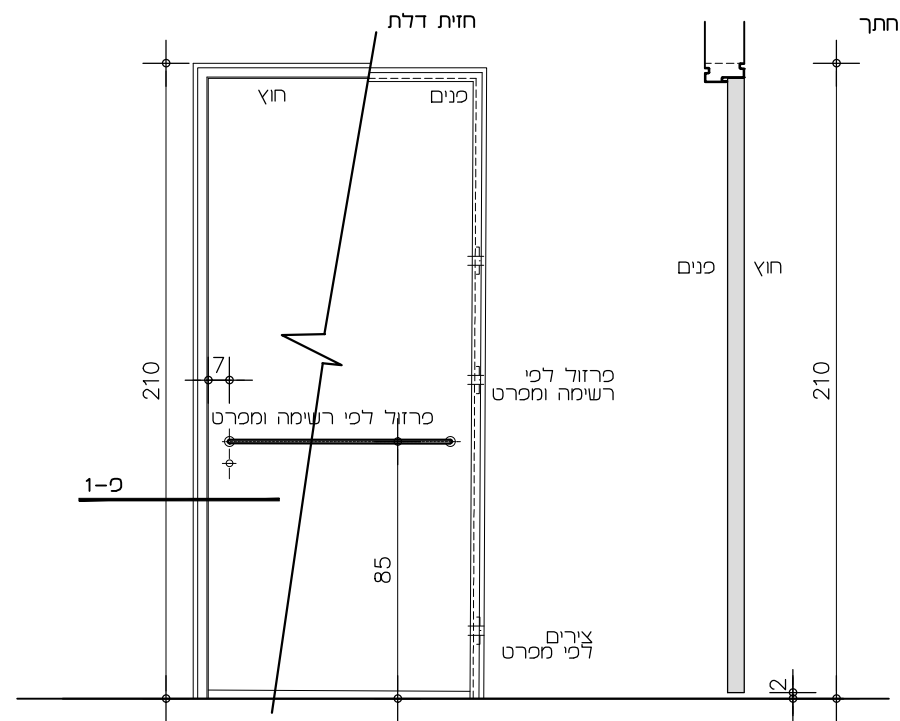
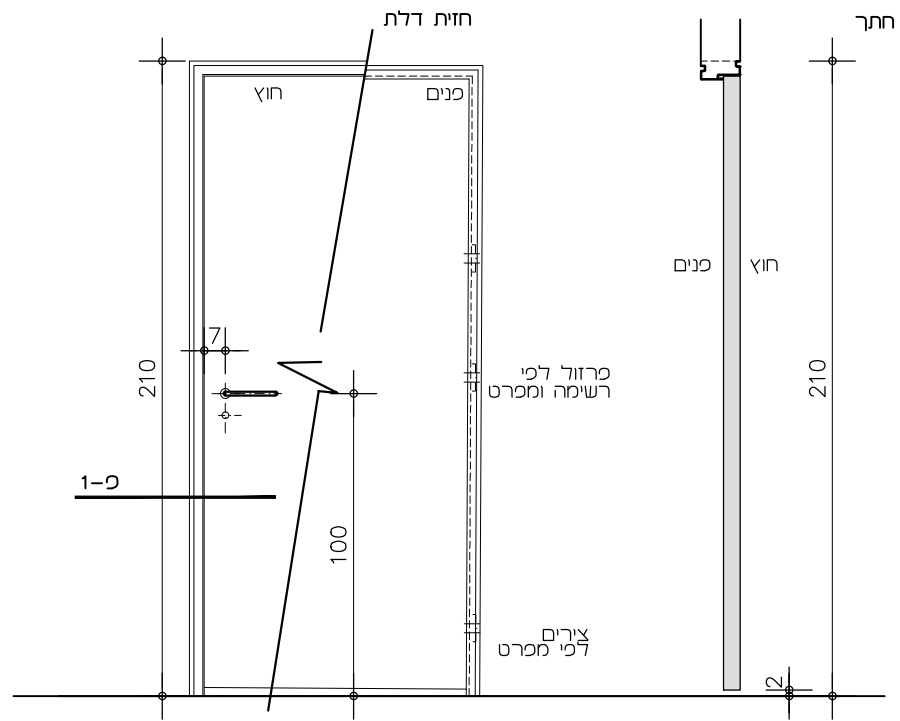
כמות	יחידה	מידות		תאור
		רוחב	גובה	
				<b>תת פרק 06.1 דלתות מסגרות ונגרות</b>
1	יח'	97	210	פריט RD02 - דלת כנף פח בגמר צבע, משקוף פח (שירותים)
1	יח'	97	210	פריט RD03 - דלת כנף פח בגמר צבע, משקוף פח (שירותים נגישים)
				<b>דלת אש</b>
1	יח'	97	210	פריט RD09 - דלת אש כנף פח בגמר צבע, משקוף פח (מחסן)
				<b>תת פרק 06.3 דלתות ארונות מערכות</b>
1	יח'	160	200	פריט PD03 - דלת פאנל לארון מערכות, משקופי פח וכנפיים פח פלדה (חשמל ותקשורת)
1	יח'	80	200	פריט PD05 - דלת פאנל לארון כיבוי אש, משקופי פח וכנפיים פח פלדה (גלגלון)

כמות	יחידה	מידות		אלומיניום
		רוחב	גובה	
1	יח'	270	210	פריט AL-02 - דלת דו כנפי + קבוע (דלת כניסה), פרופיל 4900 של חברת קליל או ש"ע מאושר.
3	יח'	107	210	פריט AL-05 - דלת חד כנפי (כניסה לכיתה), פרופיל 4900 של חברת קליל או ש"ע מאושר.
8	יח'	180	65	פריט AL-15 - חלון הזזה דו כנפי חיצוני
1	יח'	200	100	פריט AL-37 - חלון הזזה דו כנפי פנימי
7	יח'	50	60	פריט AL-21 - חלון קיפ, פרופיל 4500 של חברת קליל או ש"ע מאושר.
1	יח'	385	40	פריט AL-38 - חלון קיפ פנימי, פרופיל 4500 של חברת קליל או ש"ע מאושר.
1	יח'	160	210	פריט AL-39 - דלת דו כנפית, פרופיל 4900 של חברת קליל או ש"ע מאושר.
2	יח'	115	100	פריט AL-36 - מחיצה פנימית קבועה, פרופיל 4300 של חברת קליל או ש"ע מאושר.

כמות	יחידה	מידות		נגרות
		רוחב	גובה	
1	יח'	ע"פ רשימה		פריט KT-02 - מטבח נגרות + ארונות עליונים
1	יח'	245	200	פריט TRS-03 - מערכות מחיצות טרספה לחדרי שירותים

תאריך: 14-11-2024	שם פרויקט: MET	<b>דלת חדרי שירותים</b>	<b>RD-02</b>
מחזור: 02	קב"מ: 1:25		

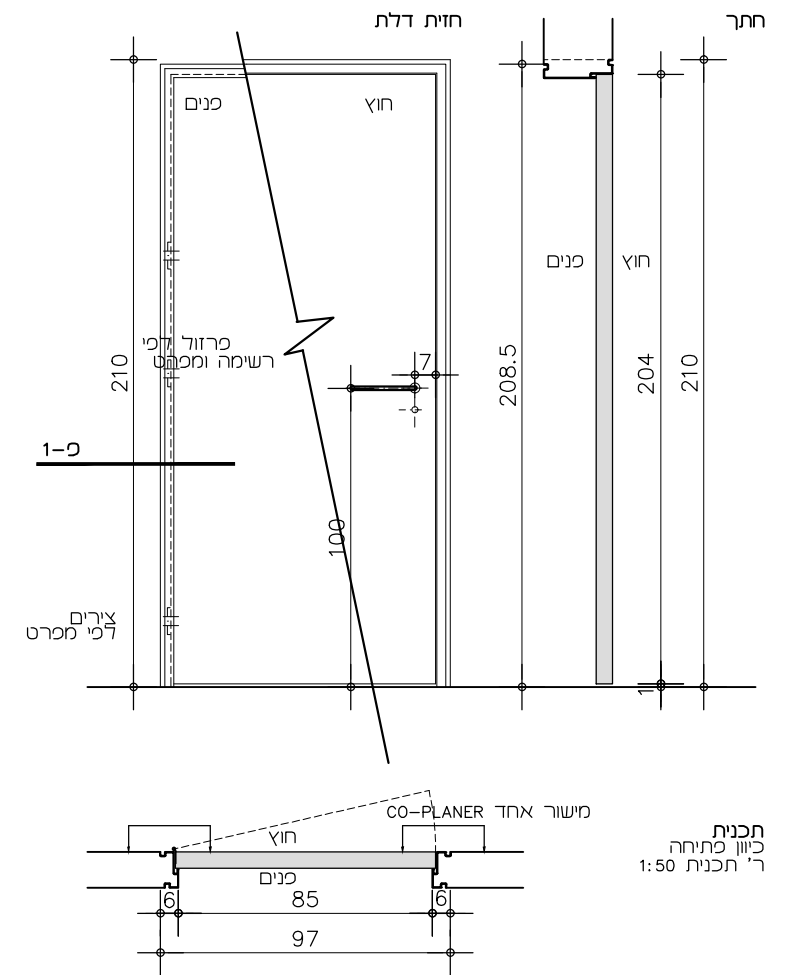
תאריך: 14-11-2024	שם פרויקט: MET	<b>דלת כניסה שירותים נגישים</b>	<b>RD-03</b>
מחזור: 02	קב"מ: 1:25		



תיאור	דלת בעלת תקן 6185 אלפא של שהרבני או ש"ע								
מידות	רוחב	97	ס"מ	גובה	210	ס"מ	כמות	1	יח'
מיקום	כניסה לחדרי שירותים								
פרוזל	צירים	לפי דלת אלפא של שהרבני או ש"ע							
	מנעול	מנעול צילינדר, אביזר לבלימת וקביעת הדלת במצב פתוח מותקן כך שלא יהווה מכשול							
	ידית	ידית מנוף נירוסטה, אנטי ונדאלי, לבחירת האדריכל							
	שונות	מפתח מאסטר							
משקוף	משקוף מגלון וצבוע 1.5 מ"מ, מילוי בטון, תואם לתקן 6185								
כנף	כנף פח בצביעה אלקטרוסטטית, גוון לבחירת אדריכל								
הערות	מילוי הכנף בפוליאיורטן מוקצף 40 ק"ג/מ"ק, סף אקטיבי תחתון, כולל סטופר רצפתי או קירי לפי בחירת האדריכל ובהתאם למיקום הדלת.								

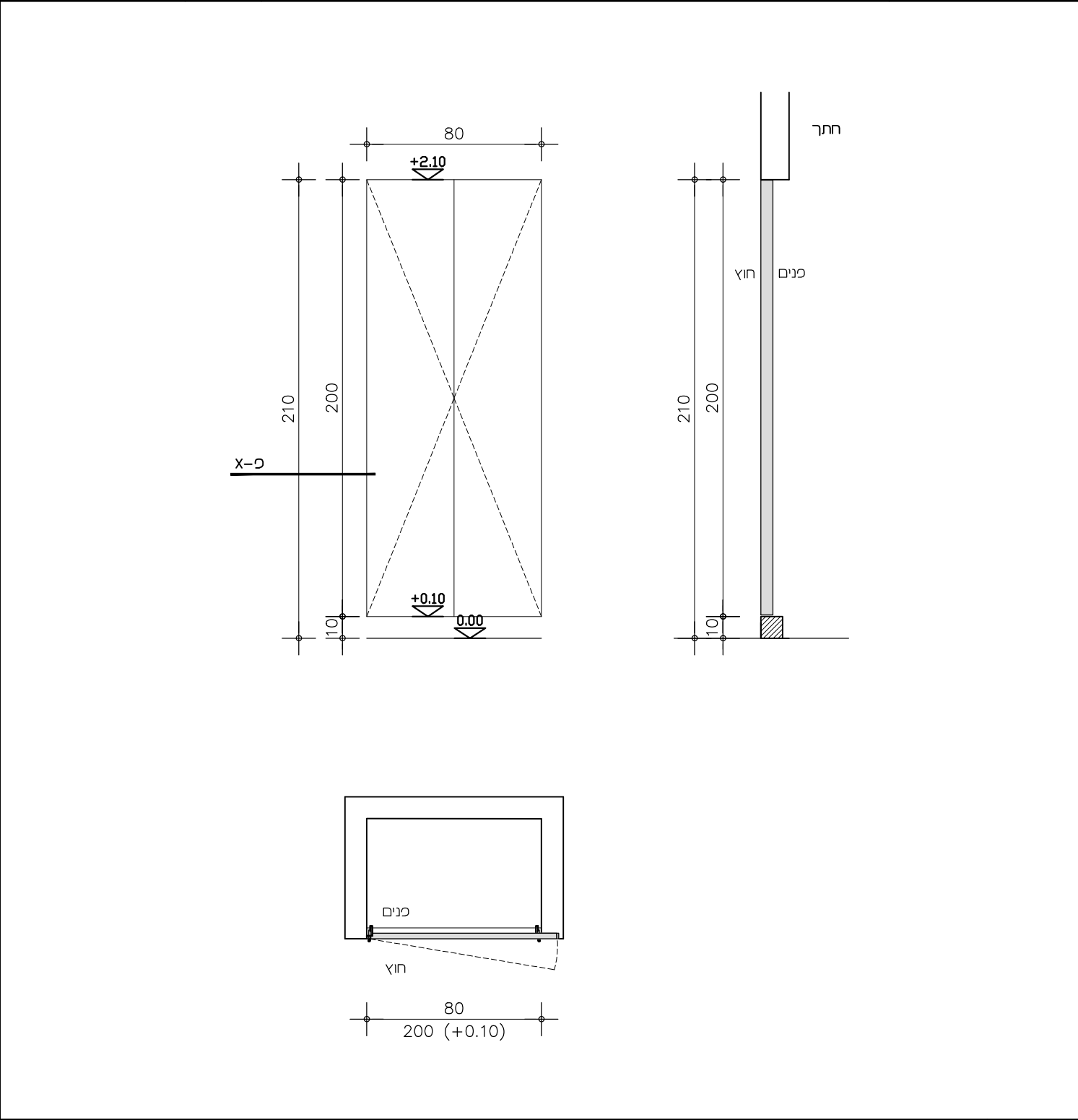
תיאור	דלת בעלת תקן 6185 אלפא של שהרבני או ש"ע								
מידות	רוחב	97	ס"מ	גובה	210	ס"מ	כמות	1	יח'
מיקום	כניסה לשירותים נגישים								
פרוזל	צירים	לפי דלת אלפא של שהרבני או ש"ע							
	מנעול	מנעול צילינדר, אביזר לבלימת וקביעת הדלת במצב פתוח מותקן כך שלא יהווה מכשול							
	ידית	ידית מנוף נירוסטה, אנטי ונדאלי, לבחירת האדריכל. ידית אופקית גם בכפנים התא							
	שונות	מפתח מאסטר, כל אביזרי הפרזול יוגשו לאישור האדריכל ויועץ הנגישות							
משקוף	משקוף מגלון וצבוע 1.5 מ"מ, מילוי בטון, תואם לתקן 6185								
כנף	כנף פח בצביעה אלקטרוסטטית, גוון לבחירת אדריכל								
הערות	מילוי הכנף בפוליאיורטן מוקצף 40 ק"ג/מ"ק, סף אקטיבי תחתון, כולל סטופר רצפתי או קירי לפי בחירת האדריכל ובהתאם למיקום הדלת.								

שם פרויקט: MET	תאריך: 20-12-2024	<b>דלת אש חד כנפית</b>	<b>RD-09</b>
קב"מ: 1:25	מהדורה: 01		



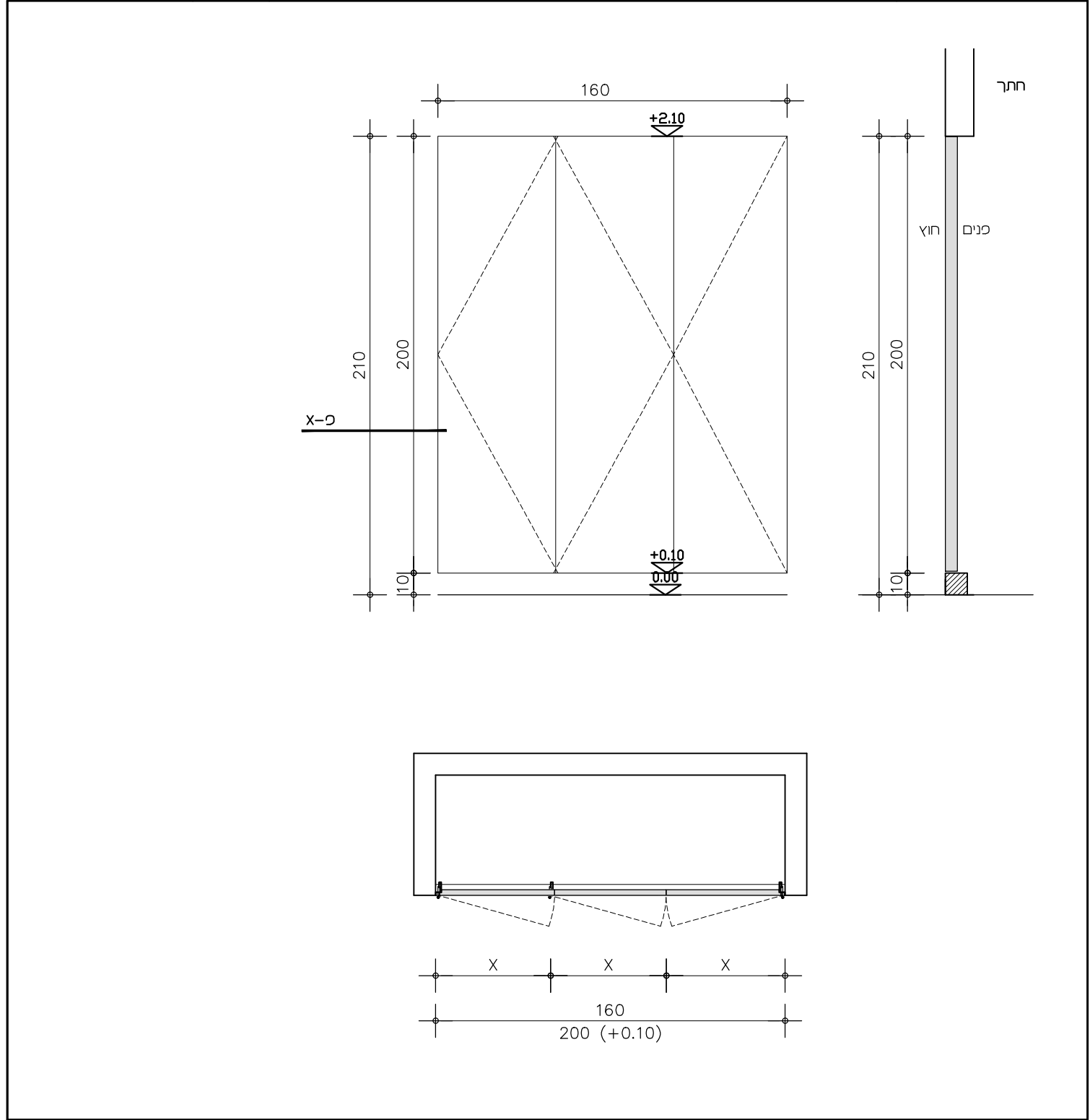
תיאור	דלת אש - עמידות 30 דק' חד כנפית מתוצרת פלרו או שיע					
מידות	רוחב	97 ס"מ	גובה	210 ס"מ	כמות	1 יח
מיקום	מחסן					
פרטים	צירים	3 צירי צד				
	מנעול	מנעול לשונית וצילינדר פרפר בצד הכניסי של הדלת ומאסטר בצד החיצוני				
	ידית	ידית מנוף מיניוסטה				
	שוונות	מחזיר דלת הידראולי EZE TS4000 כולל עצר של חברת עמית מערכות בע"מ או שיע כרופיל אלומיניום להגנה על האצבעות משני כיווני הדלת בצד הצירים ומנגנון ריסון נסתר לבלימת הדלת בזמן פתיחה				
משקוף	פח מגלוון וצבוע 1.5 מ"מ תואם לתקן 6185					
כנף	כנף פח בגמר צבע בתנור, גוון RAL 9003. כולל מעצור דלת מגנטי קירי מיניוסטה.					
הערות	מידוי הכנף בפוליאוריסן מוספך 40 ק"ג/מ"מ. 35dB					

תאריך: 14-11-2024	שם פרויקט: MET	<b>דלת פנל ארון כיבוי אש</b>	<b>PD-05</b>
מהדורה: 02	ק"מ: 1:25		



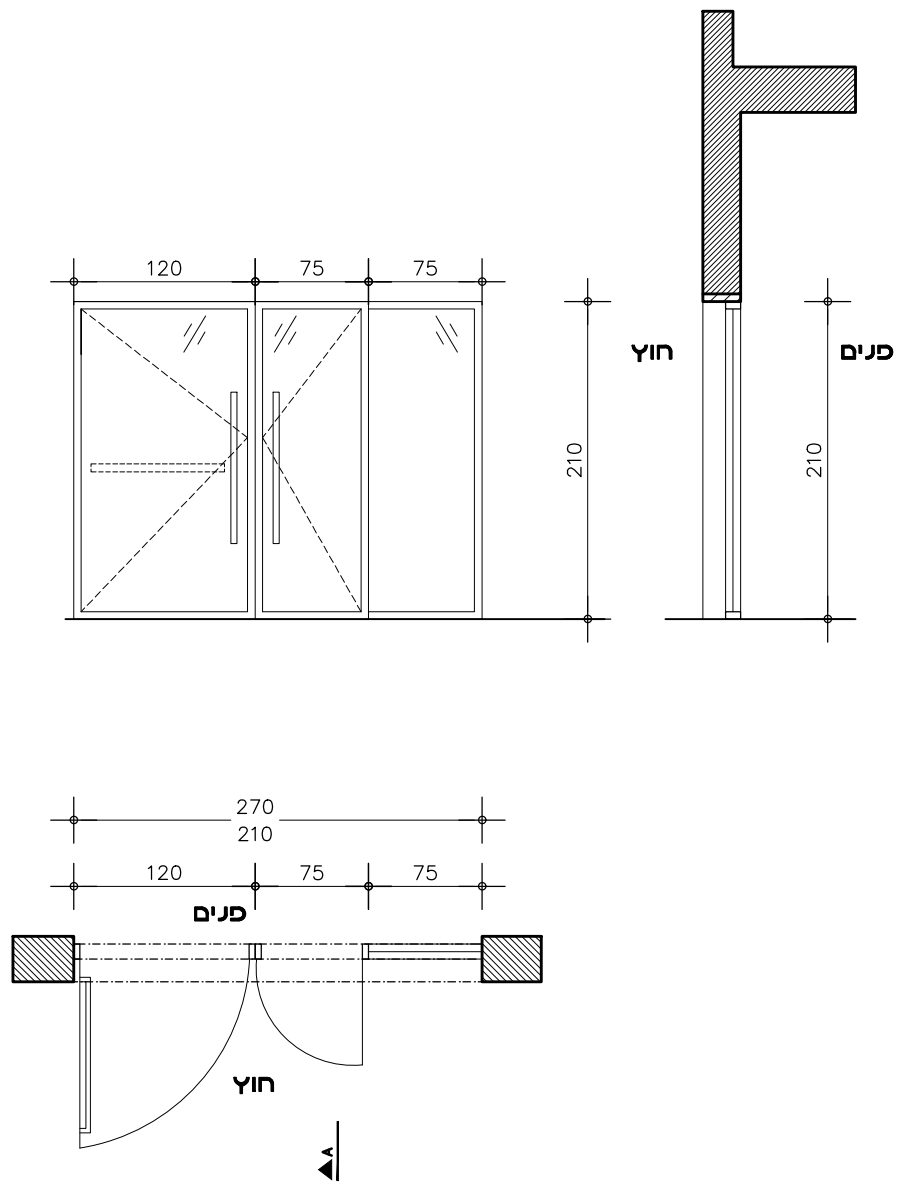
תיאור	דלת פאנל לארון כ.א. משקופי פח וכנפיים פח פלדה					
מידות	רוחב	80 ס"מ	גובה	200 ס"מ	כמות	1
מיקום	מרתף					
פרזל	צירים	3 צירים סמויים				
	מנעול	מנעולי צילינדר				
	ידית	ידיות לחיץ או טריקה				
	שונות	צוהר בכנף הדלת				
משקוף	פח מגולוון מכופף בעל תקן 4376					
כנף	פח מגולוון מכופף בעל תקן 4376 מחוזק בקומות אופקיות ולפחות 3 לכל הגובה. צבע בתנור בגוון לבחירת האדריכל					
הערות	כולל שילוט מודפס					

תאריך: 14-11-2024	שם פרויקט: MET	<b>דלת פנל תקשורת חשמל</b>	<b>PD-03</b>
מהדורה: 02	ק"מ: 1:25		

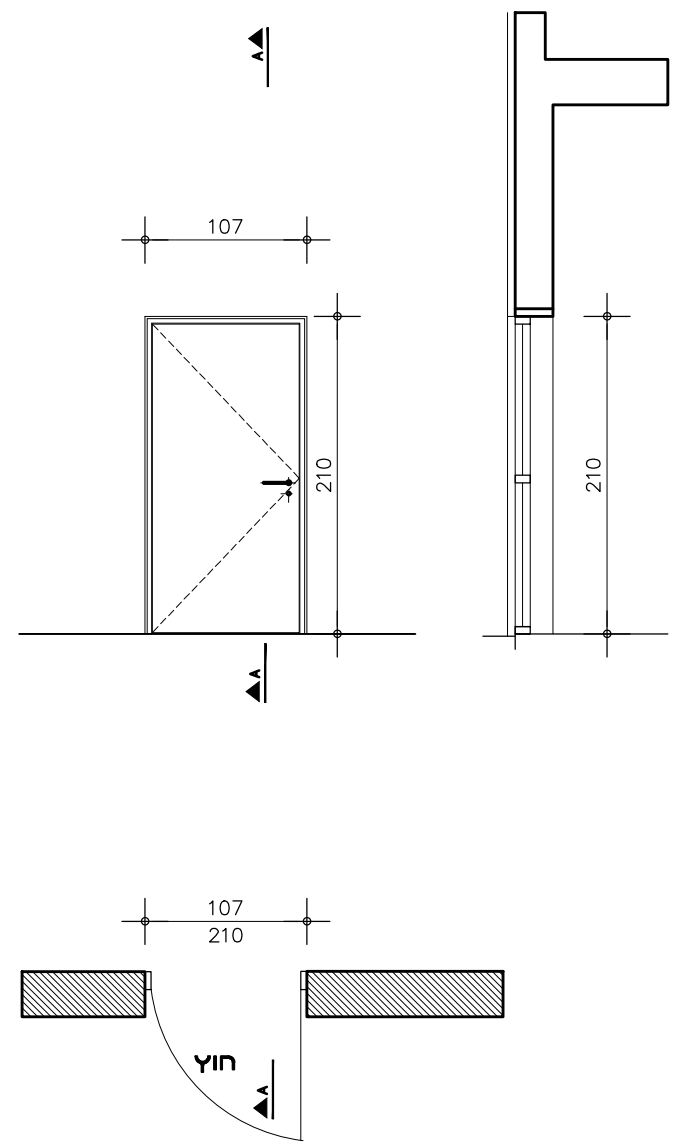


תיאור	דלת פאנל לארון תקשורת, חשמל, משקופי פח וכנפיים פח פלדה					
מידות	רוחב	160 ס"מ	גובה	200 ס"מ	כמות	1
מיקום	מרתף					
פרזל	צירים	3 צירים סמויים				
	מנעול	מנעולי צילינדר				
	ידית	ידיות לחיץ או טריקה				
	שונות	צוהר בכנף הדלת				
משקוף	פח מגולוון מכופף בעל תקן 4376					
כנף	פח מגולוון מכופף בעל תקן 4376 מחוזק בקומות אופקיות ולפחות 3 לכל הגובה. צבע בתנור בגוון לבחירת האדריכל					
הערות	כולל שילוט מודפס					

תאריך: 10-12-2024	שם פרויקט: MET	דלת כניסה	AL-02
מחזור: 01	ק"מ: 1:50		



תאריך: 10-12-2024	שם פרויקט: MET	דלת כיתה	AL-05
מחזור: 01	ק"מ: 1:50		

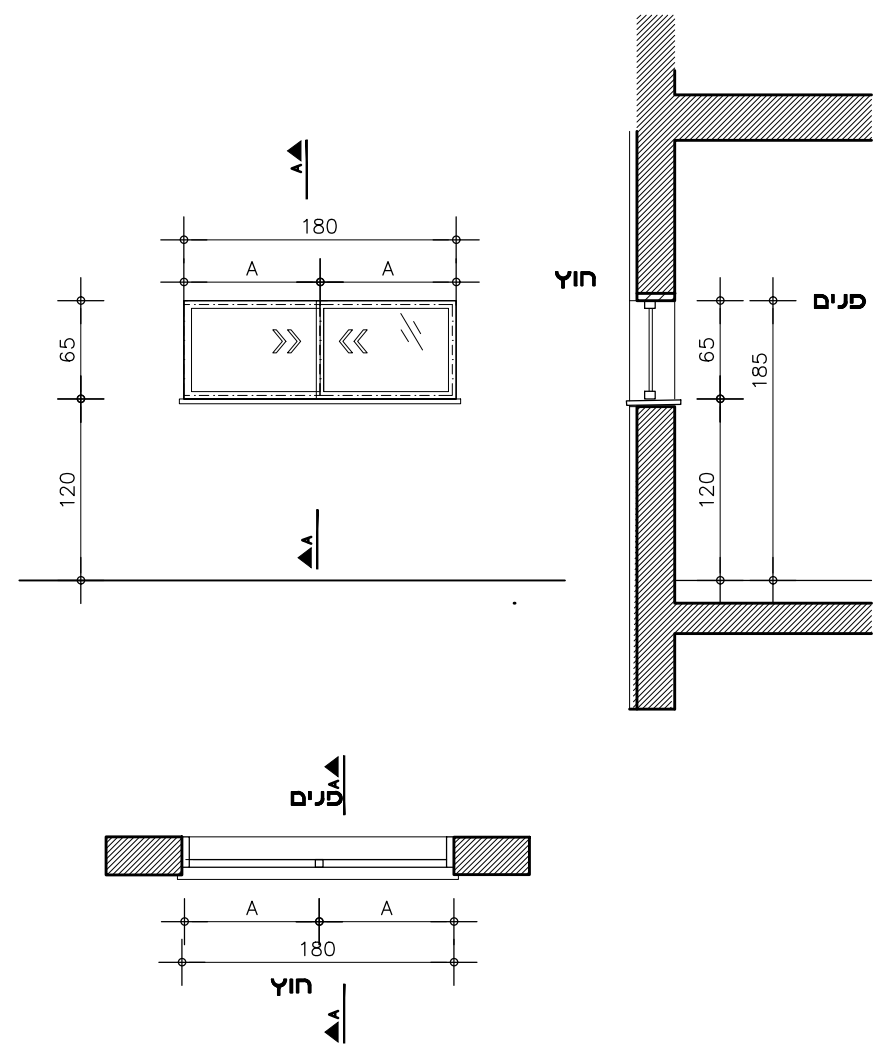


תיאור	ויטרינה משולבת דלת דו כנפית							
מידות	רוחב	270 ס"מ	גובה	210 ס"מ	עובי קיר	ע"פ תכנית	כמות	1
מיקום	מרתף							
פרופיל ותוספות	מערכת פרופילים 4900 של "קליל" או ש"ע דלת דו כנפית סדרת 4900 של "קליל" או ש"ע כולל אביזרים לפי תקן 6185 למוסדות חינוך, כולל מדבקות ע"פ תקן נגישות, כולל אביזר למניעת לכידת אצבעות							
פרזול	צירים	אביזר מקורי לסדרה						
	מנעול	אביזר מקורי לסדרה + מנעול כרפר						
	ידית	אביזר מקורי לסדרה						
	מחזיר	מחזיר דלת הידראולי, כולל מעצור עליון מגנטי לקביעת הכנף במצב פתוח						
מנוע	ללא							
זכוכית	זכוכית Low-E שקופה בידודית משולבת בהרכב 6/12/3+3 טריפל קס בחוץ							
גמר	צבע מקורי של היצרן. גוון לבחירת אדריכל							
הערות	לפי ת"י 1068. הרכבה על מלבן סמוי מפח פלדה מגולוון 1.6 מ"מ מיני בעיגון מלא להיקף הפתח. יש לוודא מניעת מגע גלווני בין פלדה לאלומיניום							

תיאור	דלת חד כנפית							
מידות	רוחב	107 ס"מ	גובה	210 ס"מ	עובי קיר	ע"פ תכנית	כמות	3
מיקום	כניסה לכיתות							
פרופיל ותוספות	מערכת פרופילים 4900 של "קליל" או ש"ע דלת חד כנפית סדרת 4900 של "קליל" או ש"ע כולל אביזרים לפי תקן 6185 למוסדות חינוך, כולל מדבקות ע"פ תקן נגישות, כולל אביזר למניעת לכידת אצבעות							
פרזול	צירים	אביזר מקורי לסדרה						
	מנעול	אביזר מקורי לסדרה + מנעול כרפר						
	ידית	אביזר מקורי לסדרה						
	מחזיר	מחזיר דלת הידראולי, כולל מעצור עליון מגנטי לקביעת הכנף במצב פתוח						
מנוע	ללא							
זכוכית	זכוכית Low-E שקופה בידודית משולבת בהרכב 6/12/3+3 טריפל קס בחוץ							
גמר	צבע מקורי של היצרן. גוון לבחירת אדריכל							
הערות	לפי ת"י 1068. הרכבה על מלבן סמוי מפח פלדה מגולוון 1.6 מ"מ מיני בעיגון מלא להיקף הפתח. יש לוודא מניעת מגע גלווני בין פלדה לאלומיניום							

יש לוודא מניעת מגע גלווני בין פלדה לאלומיניום

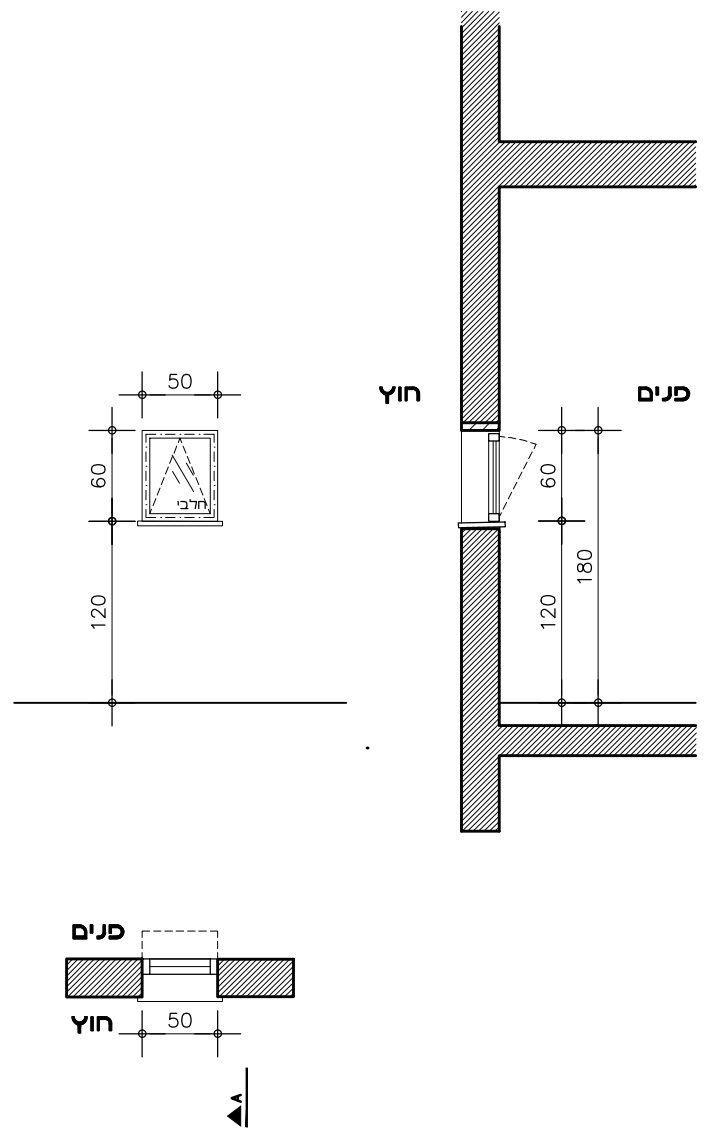
תאריך: 10-12-2024	שם פרויקט: MET	<b>חלון הזזה דו-כנפיי</b>	<b>AL-15</b> מגידוטק
מחזור: 01	ק"מ: 1:50		



<b>תיאור</b>		חלון הזזה דו-כנפיי						
<b>מידות</b>	<b>רוחב</b>	180 ס"מ	<b>גובה</b>	65 ס"מ	<b>עובי קיר</b>	ע"פ תכנית	<b>כמות</b>	8
<b>מיקום</b>	מרתף							
<b>פרופיל ותוספות</b>	מערכת כרופילים 9400 של "קליל" או ש"ע כולל מגביל פתיחה -							
<b>פרוץ</b>	<b>צירים</b>	אביזר מקורי לסדרה						
	<b>מנעול</b>	אביזר מקורי לסדרה						
	<b>ידית</b>	אביזר מקורי לסדרה						
	<b>מחזיר</b>	ללא						
	<b>מנוע</b>	ללא						
<b>זכוכית</b>	זכוכית שקופה בידודית Low-E מחוסמת בהרכב 3+12\6-3 זיגוג רבדים מבכנים לפי תקן 938 חלק 3, עובי מיני ע"פ ת"י 1099							
<b>גמר</b>	צבע מקורי של היצרן, גוון לבחירת אדריכל							
<b>הערות</b>	לפי ת"י 1068, הרכבה על מלבן סמוי מפח פלדה מגולוון 1.6 מ"מ מיני בעיגון מלא להיקף הפתח.							

יש לוודא מניעת מגע גלווני בין פלדה לאלומיניום

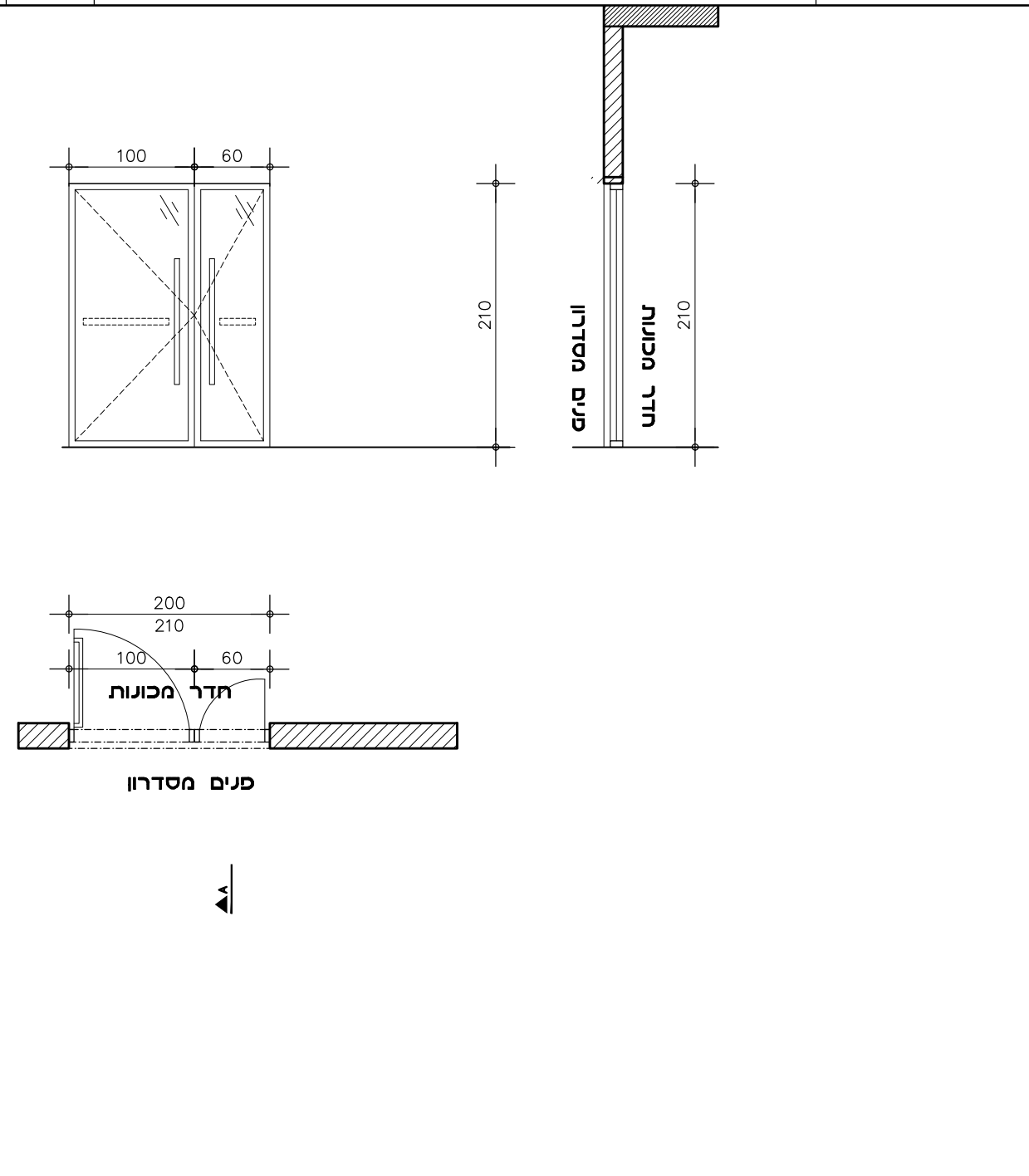
תאריך: 10-12-2024	שם פרויקט: MET	<b>חלון קיפ</b>	<b>AL-21</b> מגידוטק
מחזור: 01	ק"מ: 1:50		



<b>תיאור</b>		חלון דריי קיפ + רשת						
<b>מידות</b>	<b>רוחב</b>	50 ס"מ	<b>גובה</b>	60 ס"מ	<b>עובי קיר</b>	ע"פ תכנית	<b>כמות</b>	7
<b>מיקום</b>	מרתף שירותים							
<b>פרופיל ותוספות</b>	מערכת כרופילים 4500 של "קליל" או ש"ע כולל מגביל פתיחה כולל אביזרים לפי תקן 6185 למוסדות חינוך, כולל אביזר למניעת לכידת אצבעות							
<b>פרוץ</b>	<b>צירים</b>	אביזר מקורי לסדרה						
	<b>מנעול</b>	אביזר מקורי לסדרה						
	<b>ידית</b>	אביזר מקורי לסדרה, ידית בחלק העליון של החלון						
	<b>מחזיר</b>							
	<b>מנוע</b>							
<b>זכוכית</b>	זכוכית Low-E שקופה בידודית משולבת בהרכב 6/12/3+3 טריפלסט בחוץ							
<b>גמר</b>	צבע מקורי של היצרן, גוון לבחירת אדריכל							
<b>הערות</b>	לפי ת"י 1068, הרכבה על מלבן סמוי מפח פלדה מגולוון 1.6 מ"מ מיני בעיגון מלא להיקף הפתח.							

יש לוודא מניעת מגע גלווני בין פלדה לאלומיניום

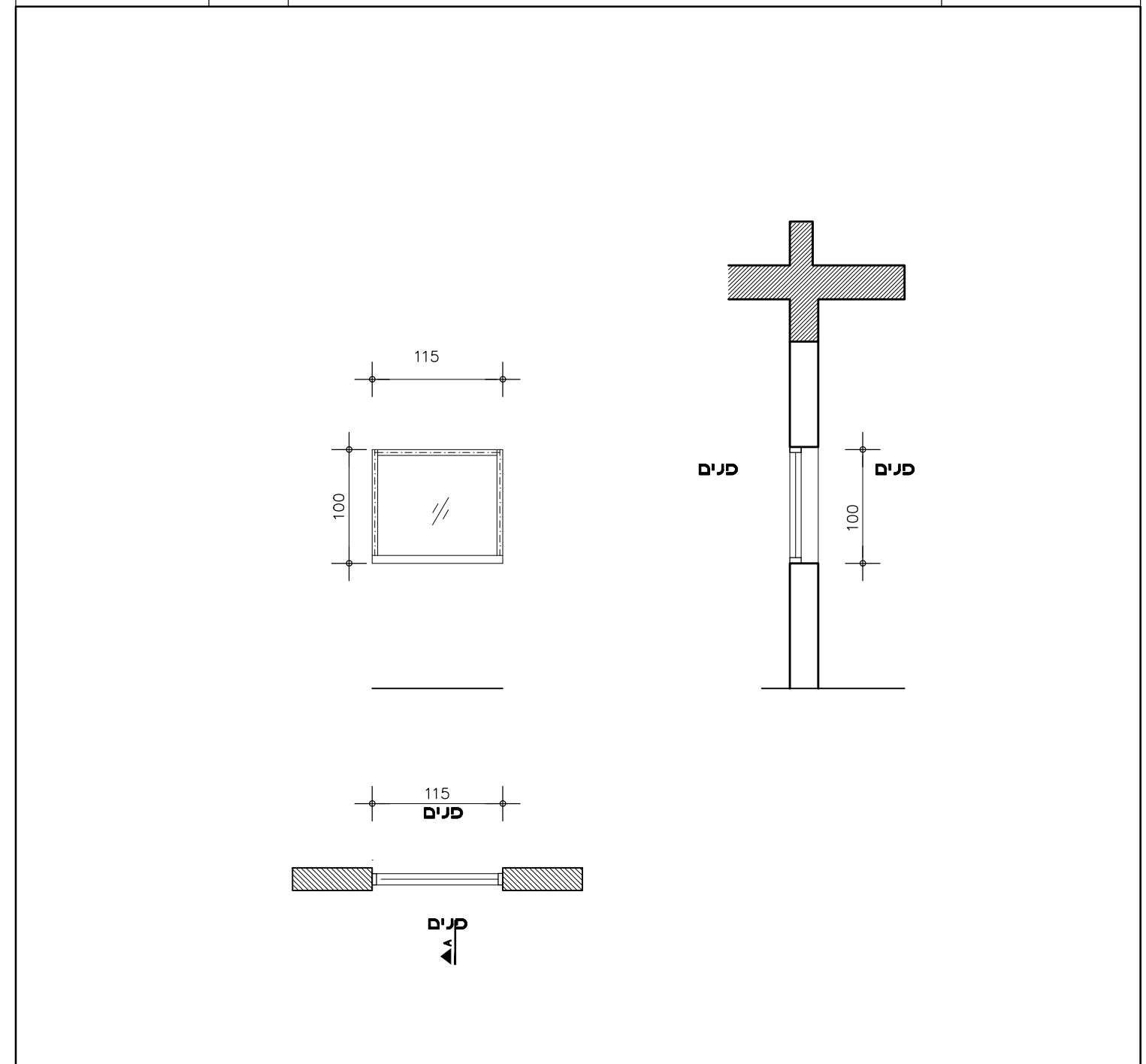
תאריך: 10-12-2024	שם פרויקט: MET	<b>דלת חדר מכונות</b>	<b>AL-39</b>
מהדורה: 01	קני"מ: 1:50		



<b>תיאור</b>		דלת חד כנפית						
<b>מידות</b>	<b>רוחב</b>	160 ס"מ	<b>גובה</b>	210 ס"מ	<b>עובי קיר</b>	ע"פ תכנית	<b>כמות</b>	1
<b>מיקום</b>	כניסה לחדר מכונות							
<b>פרופיל ותוספות</b>	מערכת פרופילים 4900 של "קליל" או ש"ע דלת חד כנפית סדרת 4900 של "קליל" או ש"ע כולל אביזרים לפי תקן 6185 למוסדות חינוך, כולל מדבקות ע"פ תקן נגישות, כולל אביזר למניעת לכידת אצבעות							
<b>פרזול</b>	<b>צירים</b>	אביזר מקורי לסדרה						
	<b>מנעול</b>	אביזר מקורי לסדרה + מנעול פרפר						
	<b>ידית</b>	אביזר מקורי לסדרה						
	<b>מחזיר</b>	מחזיר דלת הידראולי, כולל מעצור עליון מגנטי לקביעת הכנף במצב פתוח						
	<b>מנוע</b>	ללא						
<b>זכוכית</b>	זכוכית Low-E שקופה בידודית מחוסמת שני הצדדים, 6+10+6 עובי מיני ע"פ ת"י 1099							
<b>גמר</b>	צבע מקורי של היצרן, גוון לבחירת אדריכל RAL 6021							
<b>הערות</b>	לפי ת"י 1068, הרכבה על מלבן סמוי מסח פלדה מגולוון 1.6 מ"מ מיני בעיגון מלא להיקף הפתח. יש לוודא מניעת מגע גלווני בין פלדה לאלומיניום							

יש לוודא מניעת מגע גלווני בין פלדה לאלומיניום

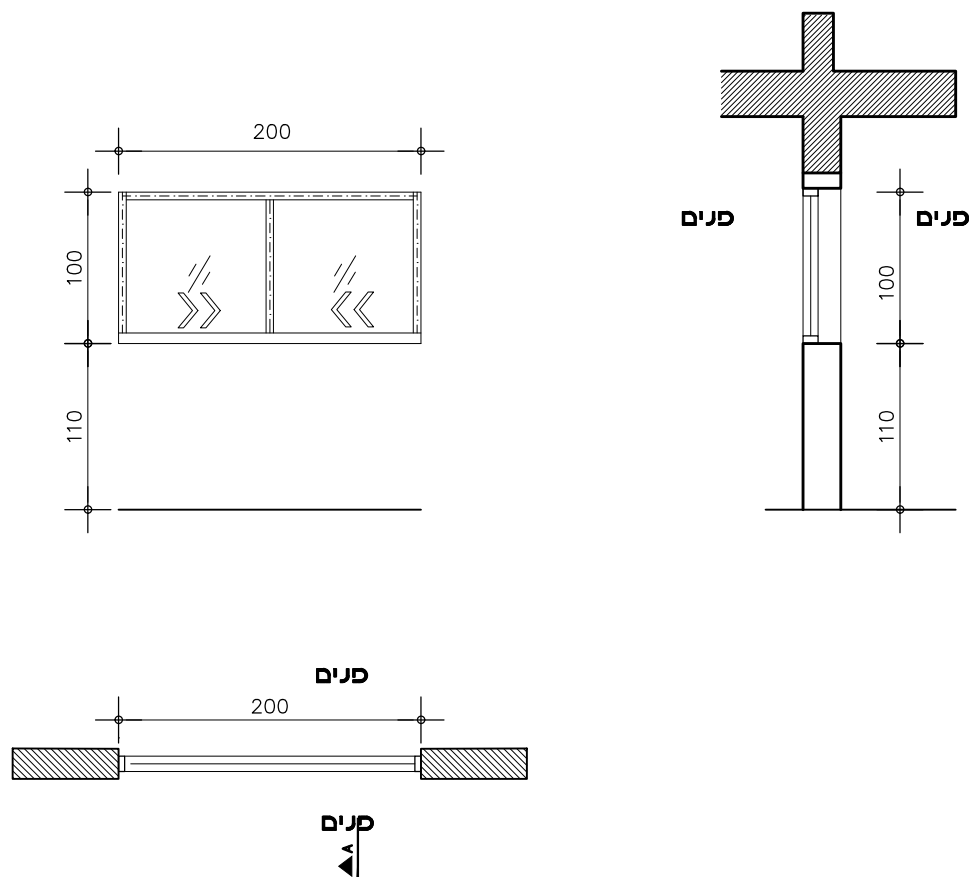
תאריך: 10-12-2024	שם פרויקט: MET	<b>מחיצה פנימית</b>	<b>AL-36</b>
מהדורה: 01	קני"מ: 1:50		



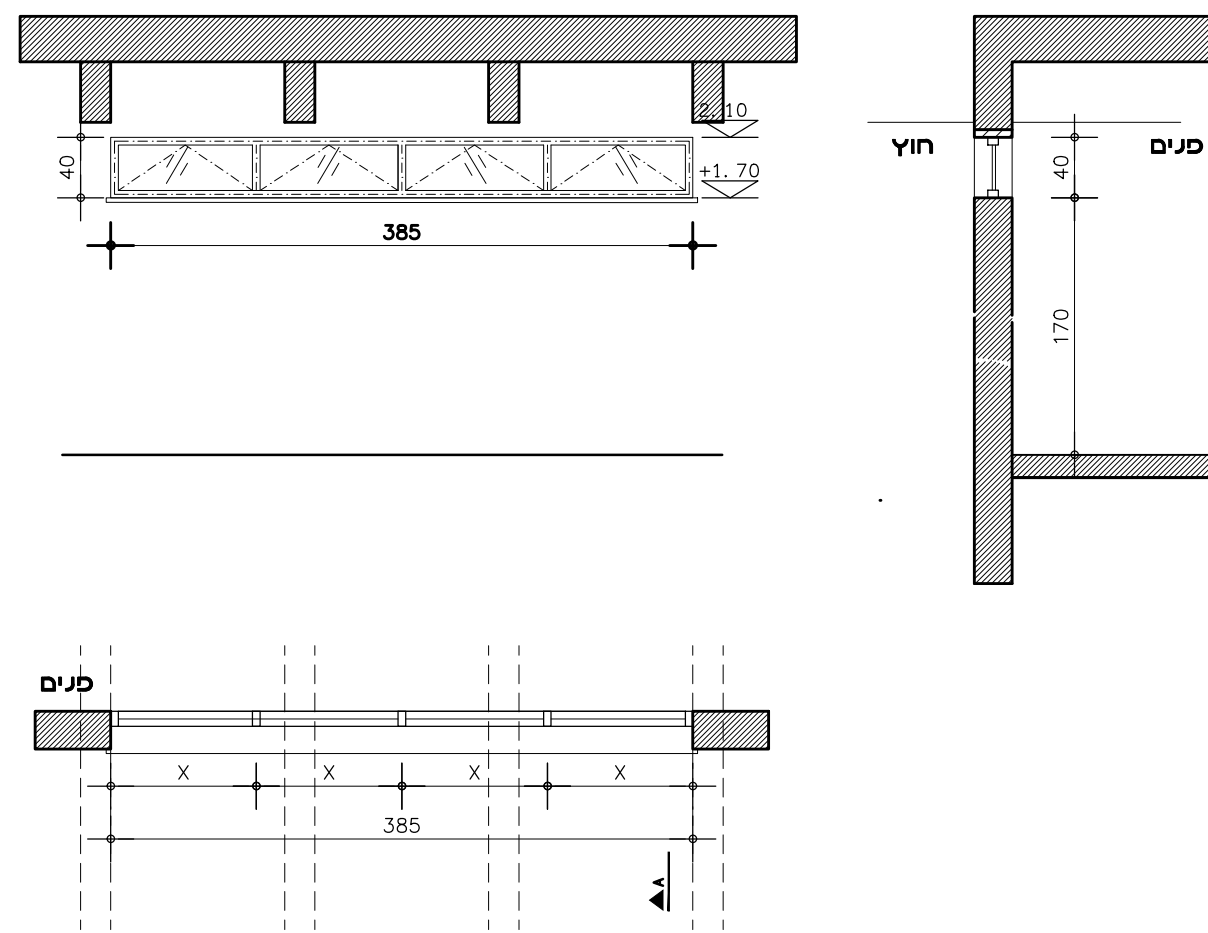
<b>תיאור</b>		מחיצה פנימית קבועה						
<b>מידות</b>	<b>רוחב</b>	115 ס"מ	<b>גובה</b>	100 ס"מ	<b>עובי קיר</b>	ע"פ תכנית	<b>כמות</b>	2
<b>מיקום</b>	מרתף							
<b>פרופיל ותוספות</b>	מערכת פרופילים 4300 של קליל או ש"ע דגם דקור קלאסיק ללא מסילה ברצפה, 6 פנלים בעובי 102 מ"מ כל אחד.							
<b>פרזול</b>	<b>צירים</b>							
	<b>מנעול</b>							
	<b>ידית</b>							
	<b>מחזיר</b>							
	<b>מנוע</b>							
<b>זכוכית</b>	זכוכית שקופה בידודית מחוסמת שני הצדדים, 6+10+6 עובי מיני ע"פ ת"י 1099							
<b>גמר</b>	צבע מקורי של היצרן, גוון לבחירת אדריכל RAL 6021							
<b>הערות</b>	לפי ת"י 1068, הרכבה על מלבן סמוי מסח פלדה מגולוון 1.5 מ"מ מיני בעיגון מלא להיקף הפתח. יש לוודא מניעת מגע גלווני בין פלדה לאלומיניום							

יש לוודא מניעת מגע גלווני בין פלדה לאלומיניום

תאריך: 20-12-2024	שם פרויקט: MET	חלון נגרר כנף על כנף	AL-37
מהדורה: 01	קב"מ: 1:50		



תאריך: 20-12-2024	שם פרויקט: MET	חלון קיפ פנימי	AL-38
מהדורה: 01	קב"מ: 1:50		



תיאור	חלון הזזה דו כנפי							
מידות	רוחב	200 ס"מ	גובה	100 ס"מ	עובי קיר	ע"פ תכנית	כמות	1
מיקום	מרתף							
פרופיל ותוספות	מערכת פרופילים 4500 של "קליל" או ש"ע כולל אביזרים לפי תקן 6185 למוסדות חינוך, כולל אביזר למניעת לכידת אצבעות							
פרט	צירים	אביזר מקורי לסדרה						
	מנעול	אביזר מקורי לסדרה						
	ידית	אביזר מקורי לסדרה, ידית בחלק העליון של החלון						
	מחזיר							
	מנוע							
זכוכית	זכוכית שקופה בידודית Low-E מחוסמת בהרכב 3+3x12x6-3 זיגוג רבדים מבפנים לפי תקן 938 חלק 3, עובי מיני ע"פ ת"י 1099							
גמר	צבע מקורי של היצרן, גוון לבחירת אדריכל							
הערות	לפי ת"י 1068, הרכבה על מלבן סמוי מפח פלדה מגולוון 1.6 מ"מ מיני בעיגון מלא להיקף הפתח.							

יש לוודא מניעת מגע גלווני בין פלדה לאלומיניום

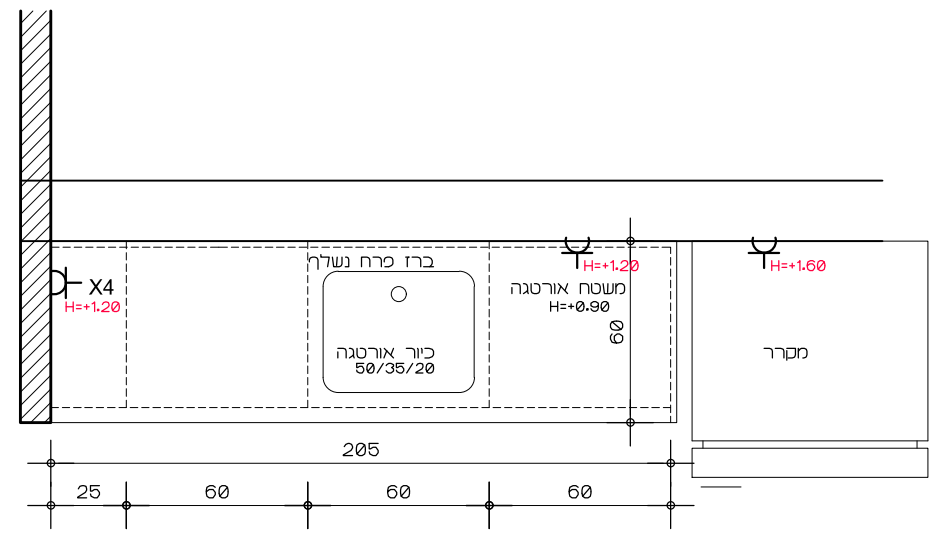
תיאור	חלון קיפ פנימי							
מידות	רוחב	385 ס"מ	גובה	40 ס"מ	עובי קיר	ע"פ תכנית	כמות	1
מיקום	חלל התכנסות							
פרופיל ותוספות	מערכת פרופילים 4500 של "קליל" או ש"ע כולל אביזרים לפי תקן 6185 למוסדות חינוך, כולל אביזר למניעת לכידת אצבעות							
פרט	צירים	אביזר מקורי לסדרה						
	מנעול	אביזר מקורי לסדרה						
	ידית	אביזר מקורי לסדרה, ידית בחלק העליון של החלון						
	מחזיר							
	מנוע							
זכוכית	זכוכית Low-E שקופה בידודית משולבת בהרכב 6/12/3+3 טריפלסקס בחוץ							
גמר	צבע מקורי של היצרן, גוון לבחירת אדריכל							
הערות	לפי ת"י 1068, הרכבה על מלבן סמוי מפח פלדה מגולוון 1.6 מ"מ מיני בעיגון מלא להיקף הפתח.							

יש לוודא מניעת מגע גלווני בין פלדה לאלומיניום

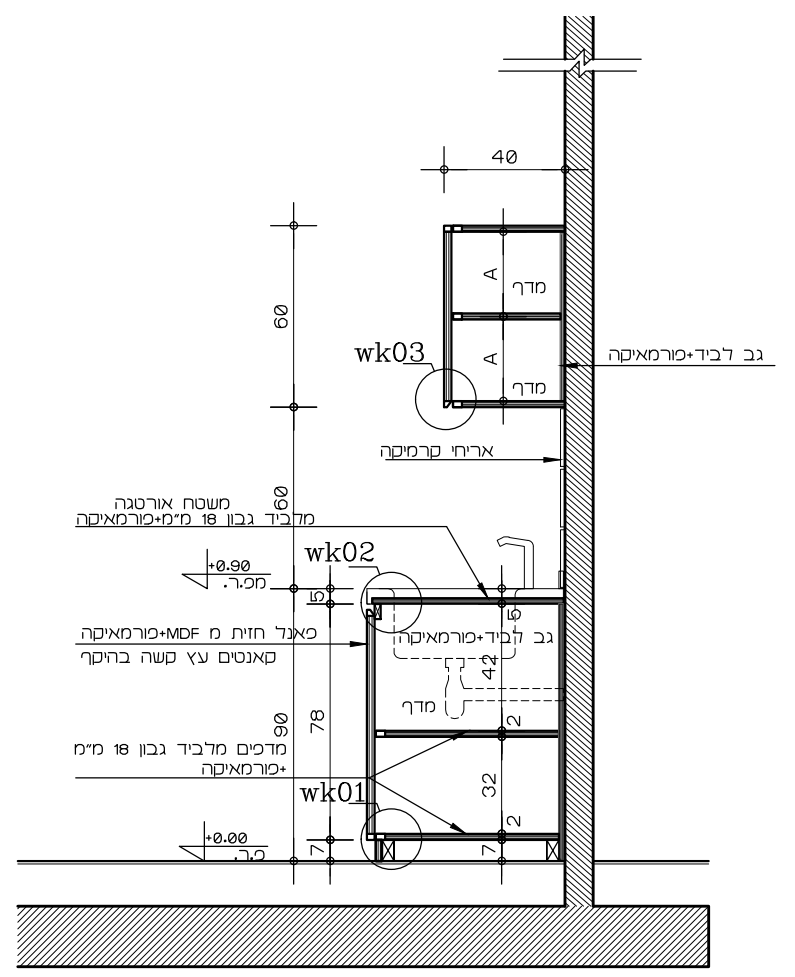
תאריך: 17-11-2024	שם פרויקט: MET
מחזור: 02	קב"מ: 1:25

# מטבח בקומה תחתון- מרכז מרחבי לבינה מלאכותית רובוטיקה וחלל

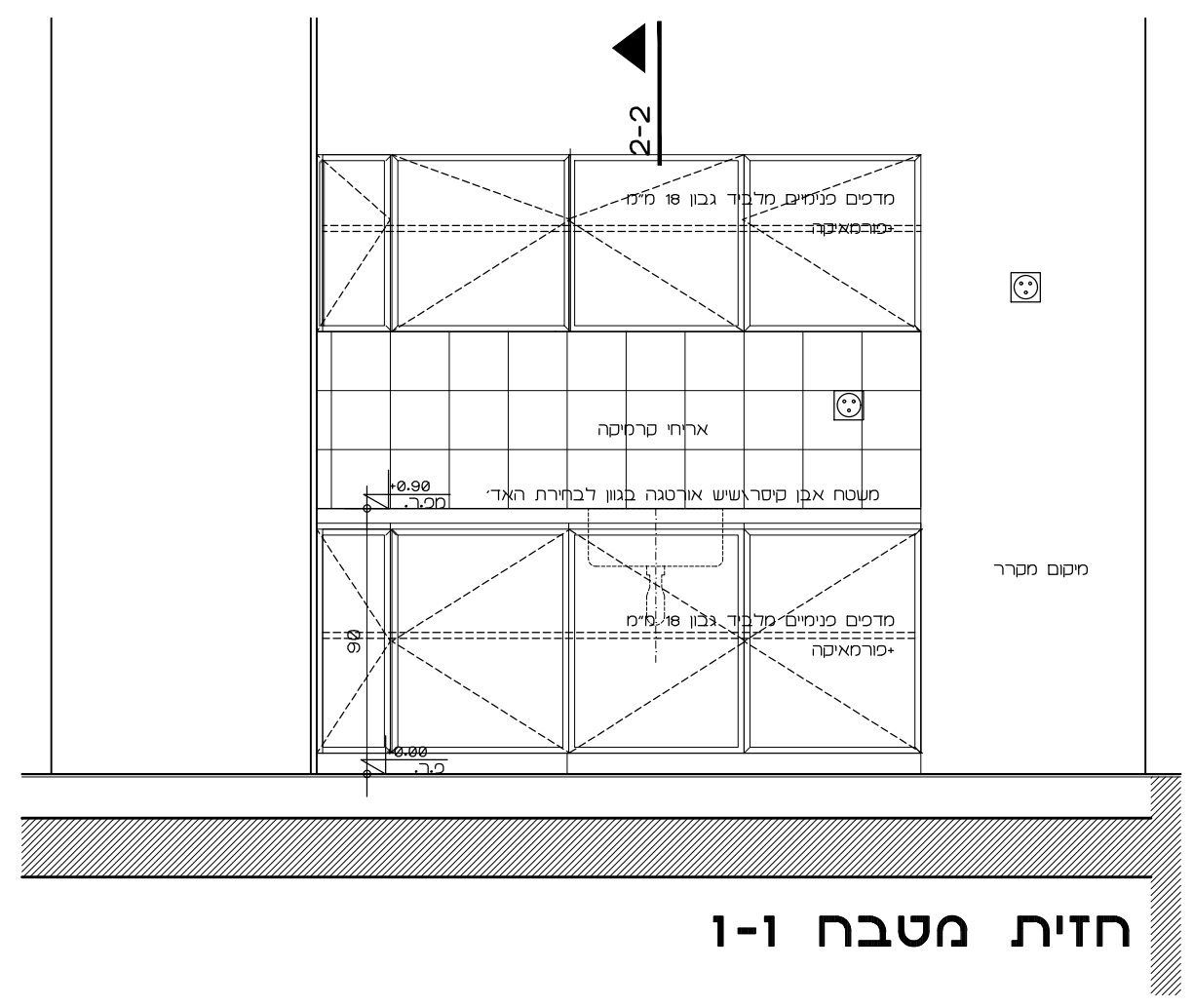
KT 02  
מגידוטק



תכנית מטבח  
2-2



חתך 2-2

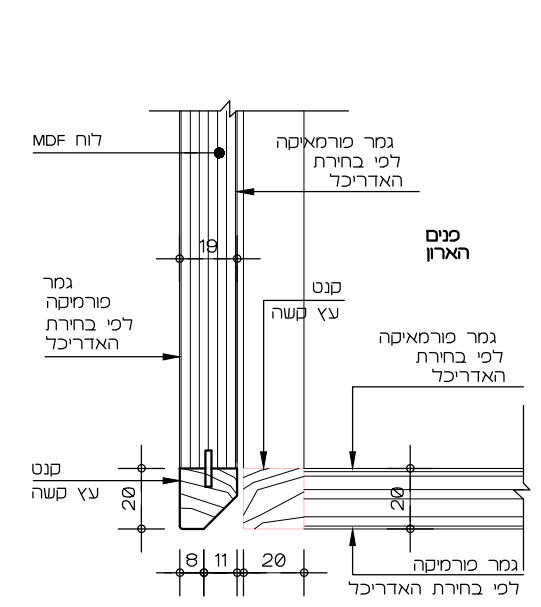


חזית מטבח 1-1

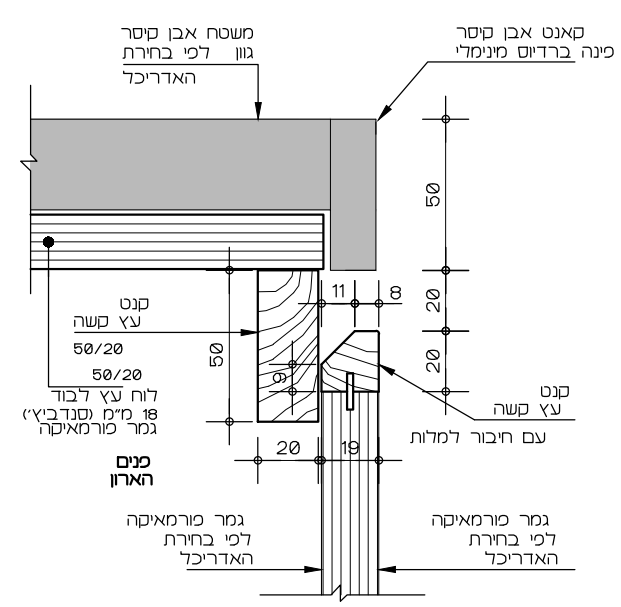
תאריך:	שם פרויקט:
17-11-2024	MET
מחזור:	קב"מ:
02	1:25

# חתכים ופרטים עקרוניים - מטבחים

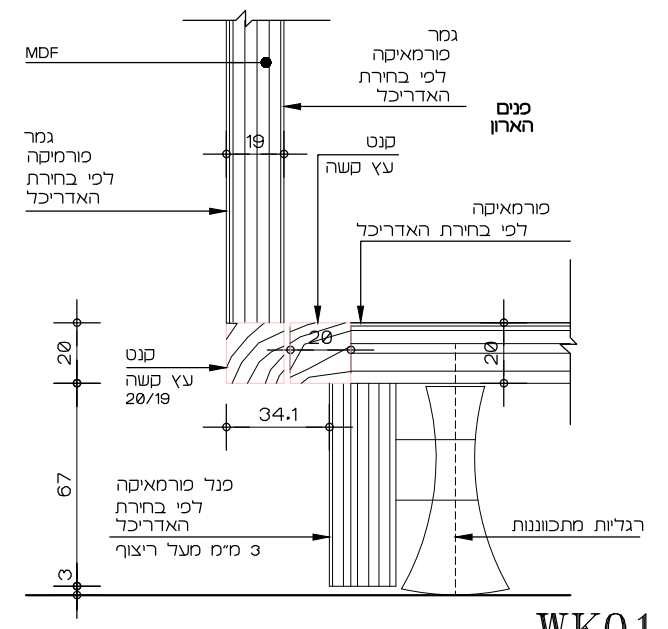
KT  
מגידוטק



**WK03**  
ידית ומדף ארון עגלין

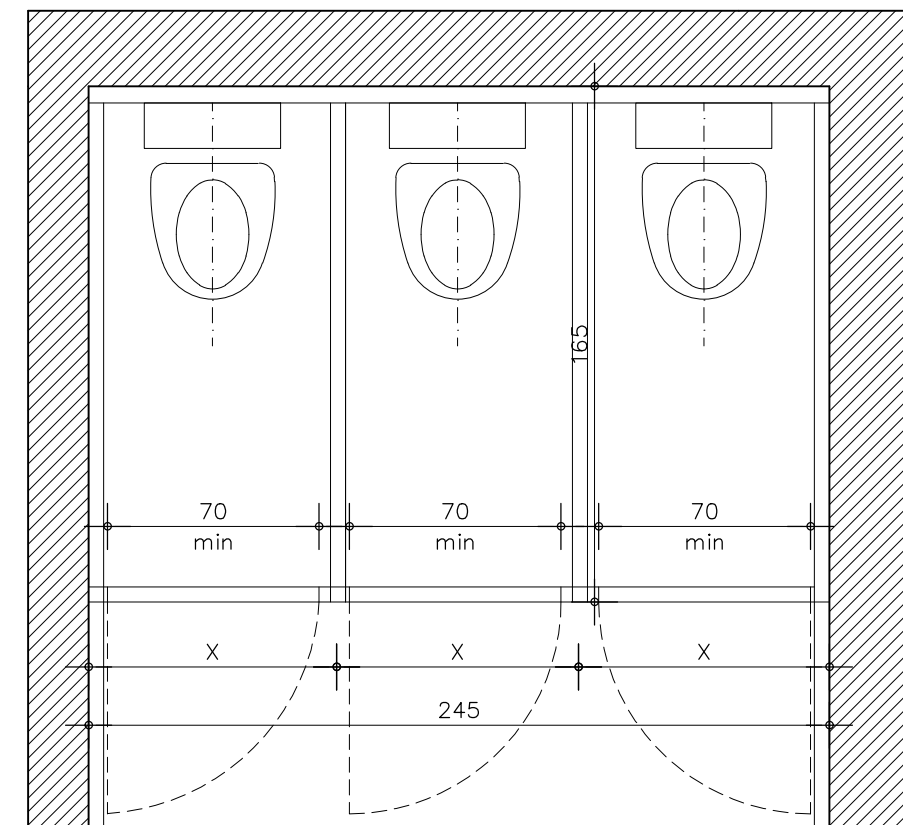
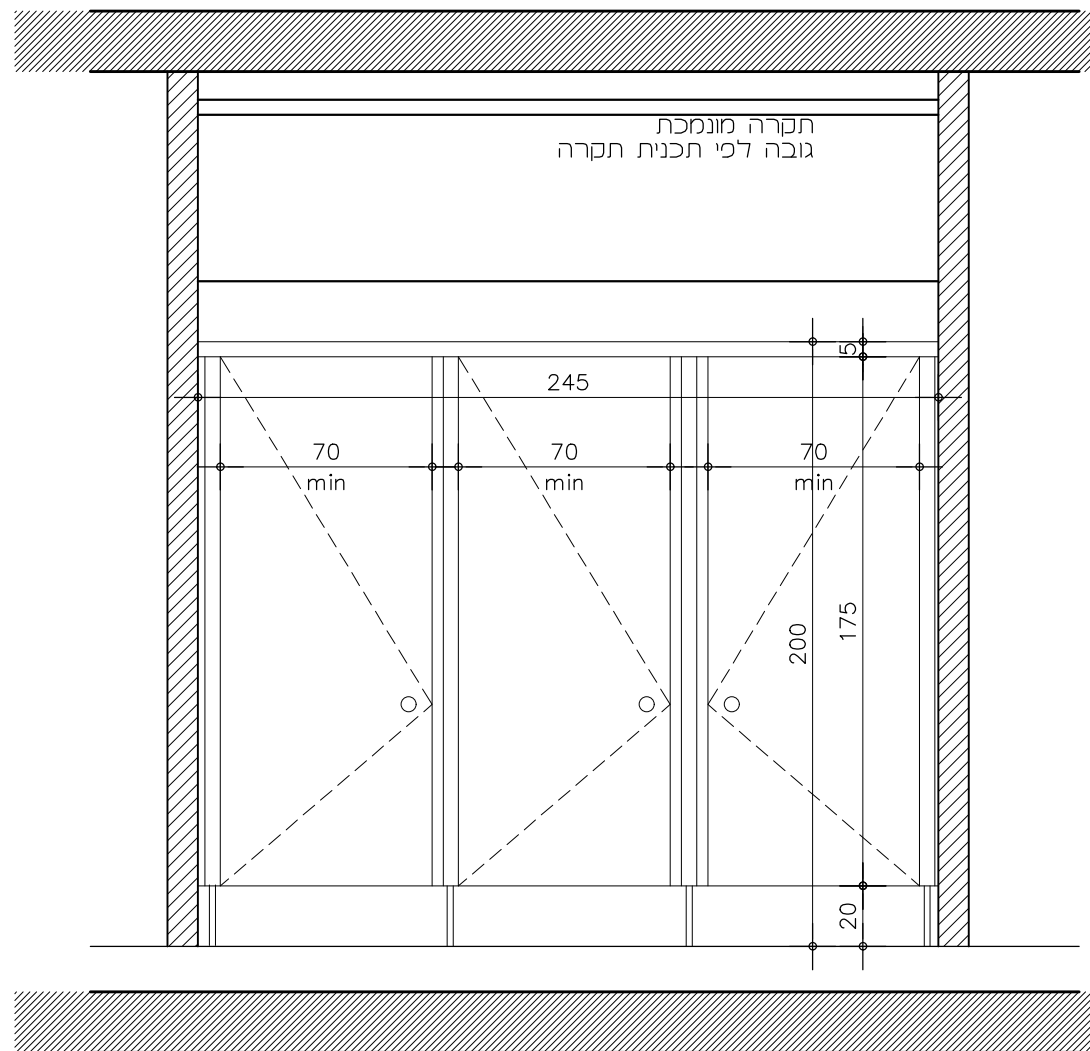


**WK02**  
פרטי דלת ארון ומשטח עגלין



**WK01**  
פרט צוקל ארון

תאריך:	שם פרויקט:
17-11-2024	MET
מהדורה:	קב"מ:
02	1:25



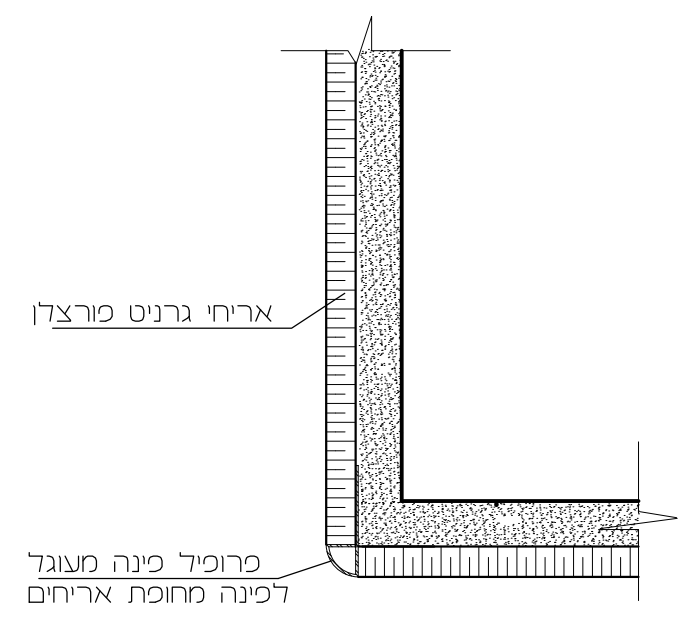
תיאור	מחיצות מלוחות HPL בעובי 13 מ"מ, של טרספה או ש"ע - 3 תאים						
מידות	רוחב	245	גובה	200 ס"מ	כמות	1	יח' קומפ'
מיקום	קומת תחתונה - מרכז מרחבי לבניה מלאכותית רובוטיקה וחלל						
פרט	צירים	צירי ניילון ע"פ סטנדרט יצרן					
	מנעול	נעילת תפוסתפנו עם פתיחת מברג חיצונית או ש"ע					
	ידית	ידיות נירוסטה ע"פ סטנדרט יצרן					
	שונות	מותקן ע"ג רגליים וקושרת עליונה מניילון, הכל ע"פ ספק "פנל פרויקטים" או ש"ע					
משקוף	ע"פ מפרט יצרן						
כנף	פתח אור דלת שירותים 70 ס"מ מינימום						
הערות	אביזר למניעת לכידת אצבעות לאורך המשקוף בצד הצירים משני הצדדים, תואם תקן 6185. גוון לבחירת אדריכל						

תאריך: 01-08-2022	שם פרויקט: MET
מהדורה: 01	קני"מ: 1:2.5

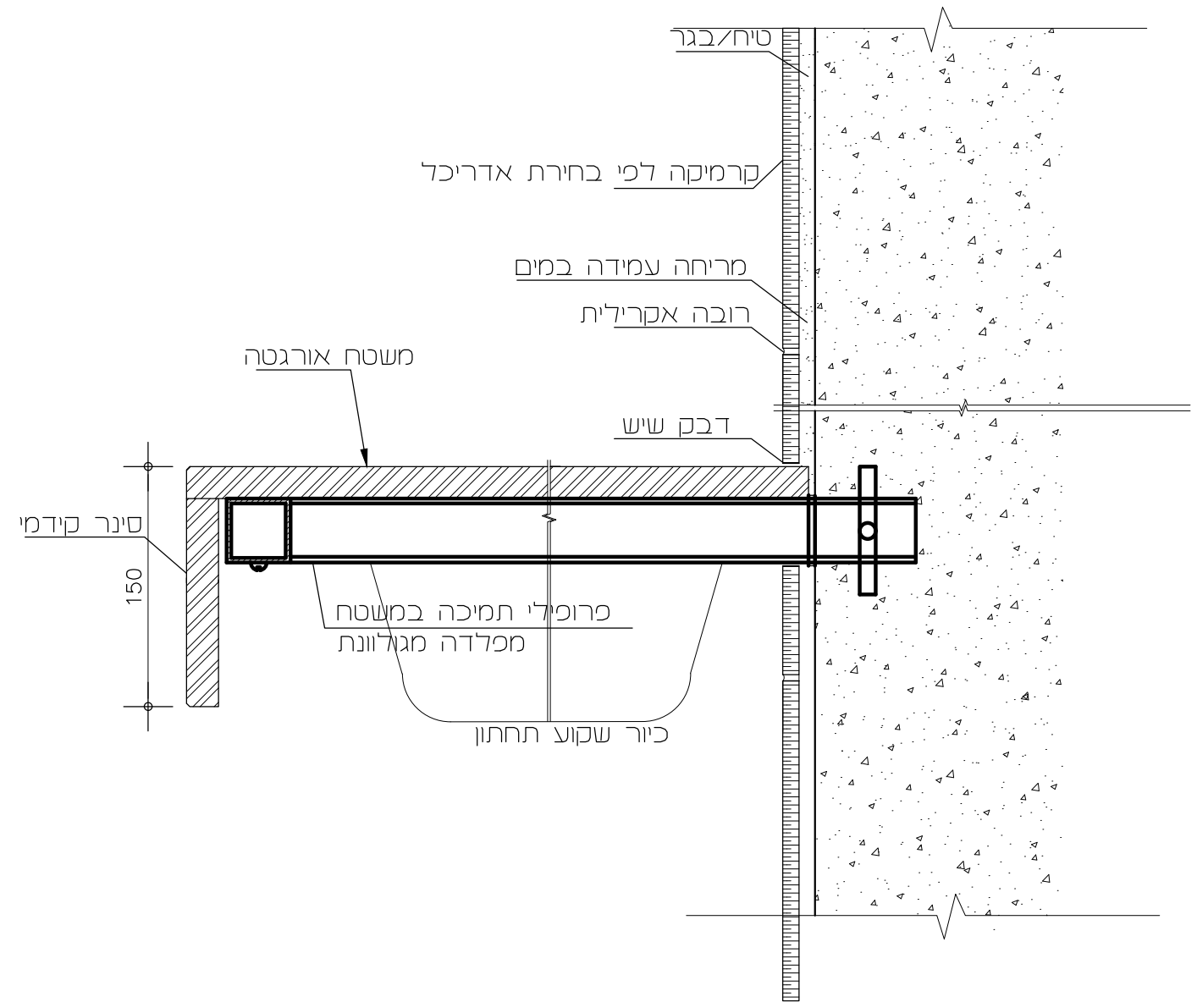
# פרט פרופיל פינה מתועש

# פרט חתך אנכי דרך כיור יצוק אורטגה

D-03  
מגידוטק



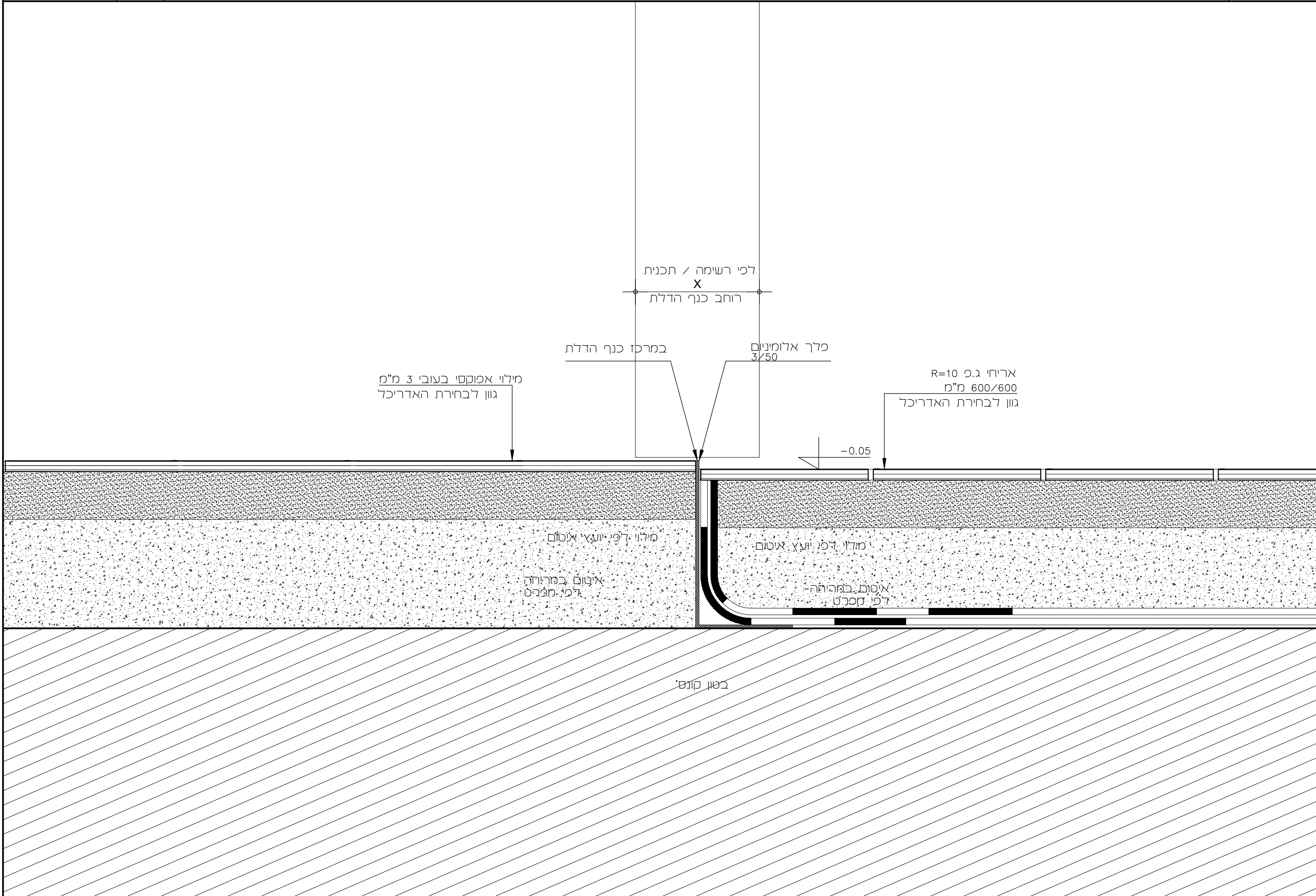
כל פינות הקירות מחופיי האריחים יחופו לפי פרט זה אלא אם צויין אחרת



תאריך: 01-08-2022	שם פרויקט: MET
מהדורה: 01	קני"מ: 1:2

# פרט מעבר בין מסדרון לשירותים

D-05  
מגידוטק

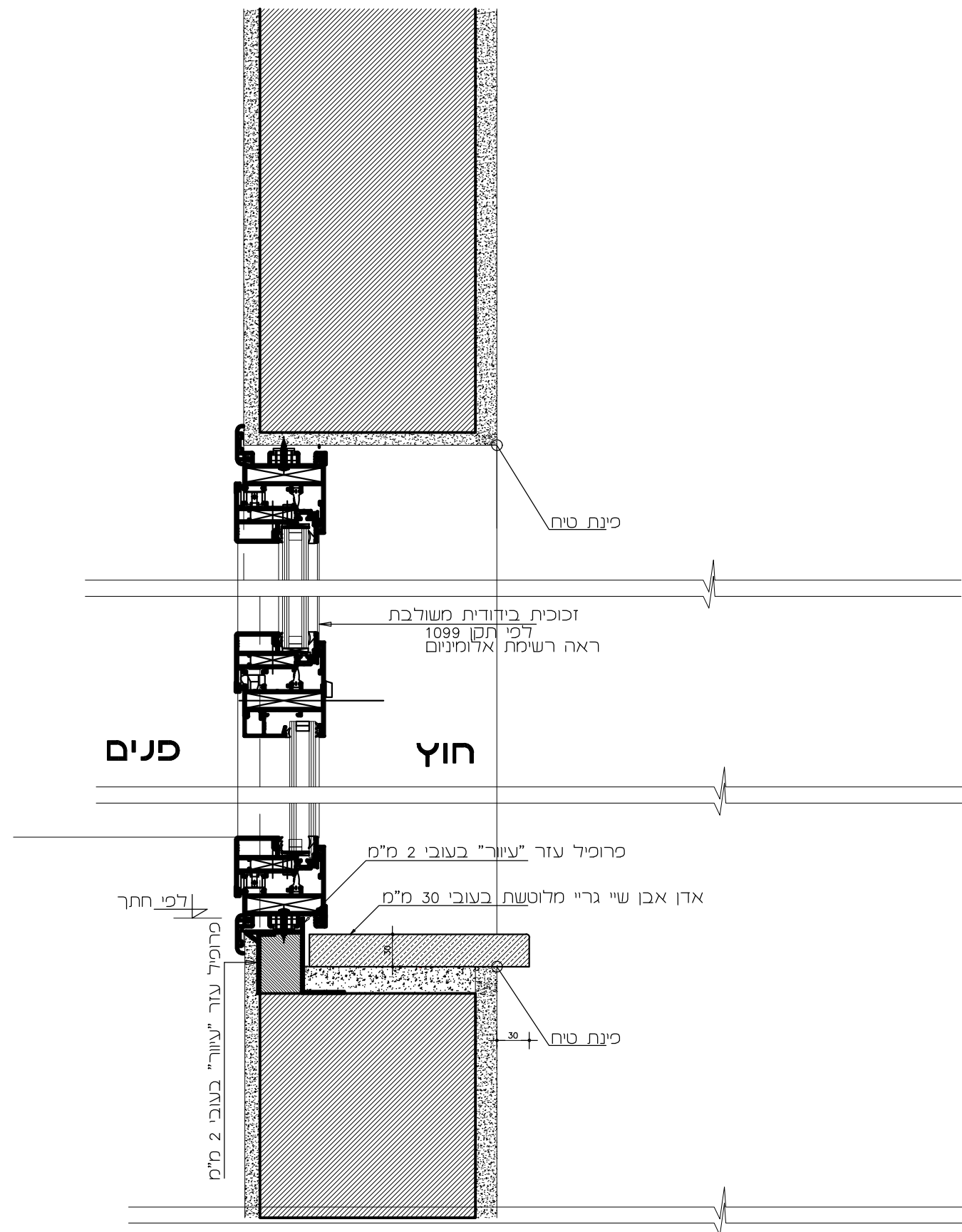


תאריך: 01-08-2022  
שם פרויקט: MET

מהדורה: 01  
קני"מ: 1:5

# פרט סף חלון טיפוסי

D-06  
מגידוטק



תאריך: 31-11-22	שם פרויקט: MET
מהדורה: 01	קני"מ: 1:2

# כרט מחיצה גבס דו קרומית כפולה אקוסטית עם כאנל אלומיניום שקוע

**D-08**  
מגידוטק

