

| | | | | |
|-------|-------|------|-------|-------|
| תפוצה | תאריך | מחיר | תקופה | החברה |
| | | | | |

עקרונות התכנון:
 חזק התכנון והבנייה
 המפרט האחיד יולי 2021

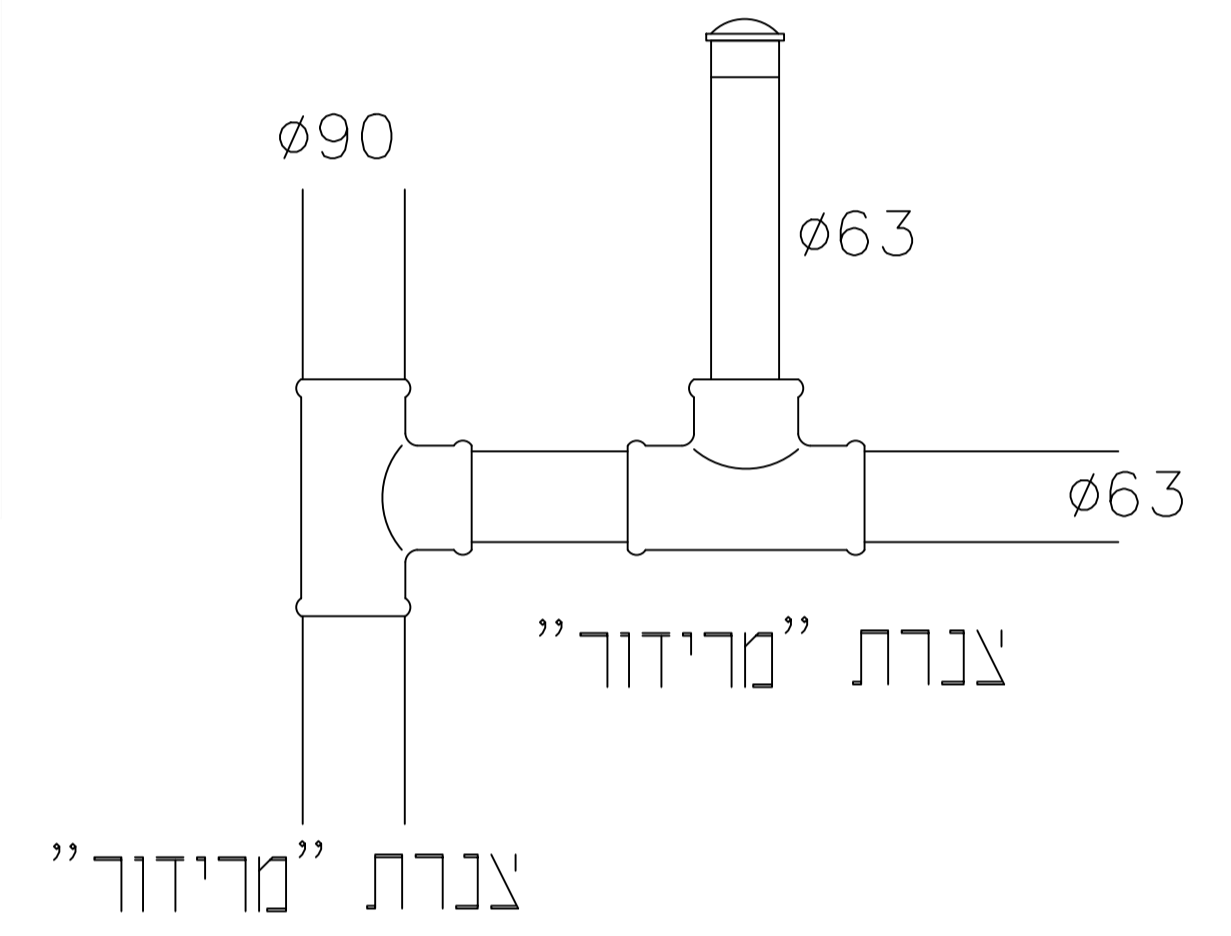
עדכון עקב הערות משרד הבריאות 20.10.2024

עומקים בריכת פעוטות
 גבהי צנרת כניסה למכל איזון
 חישוב נפח תעלה ויכולת גלישה

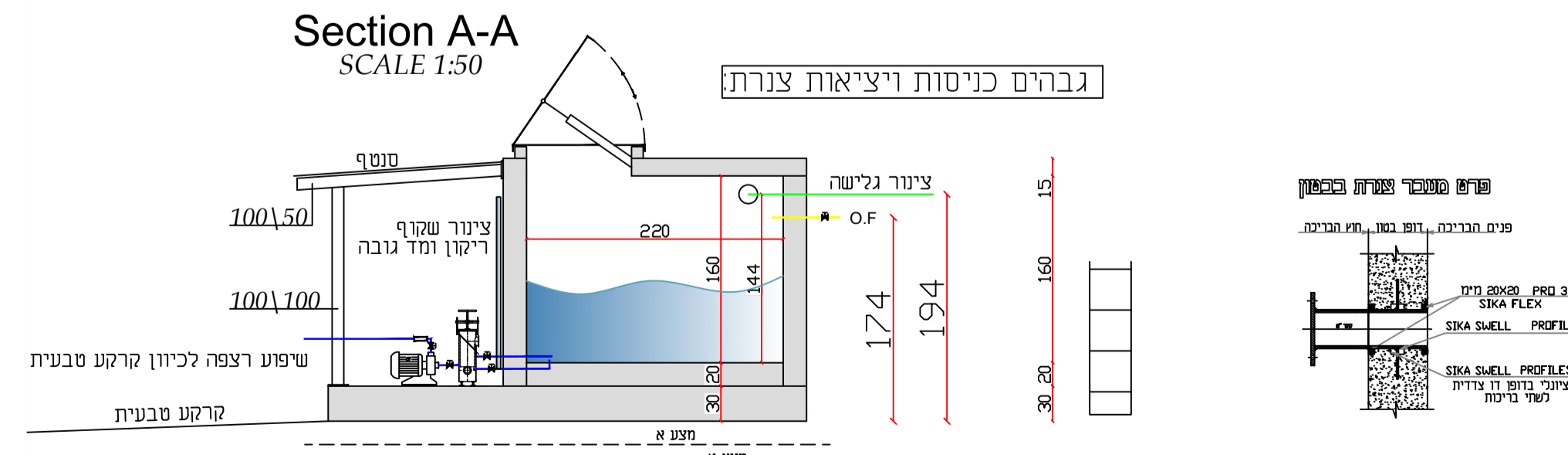
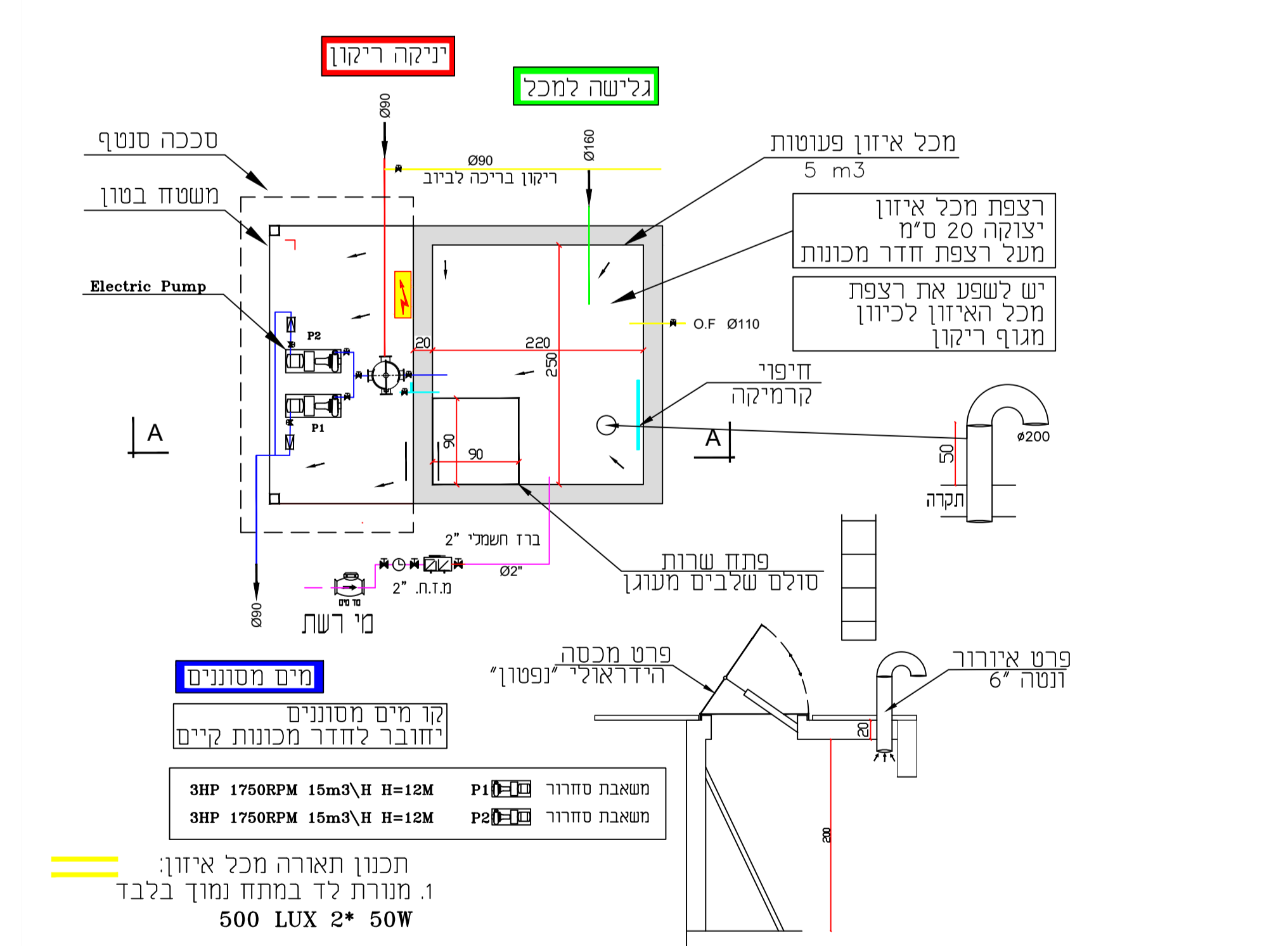
חישוב גבהים על פי מרחק ושיפוע

גובה פני מים מוצע:
 $\pm = 155.80$
 מרחק ממכל איזון:
 $\pm = 65M$
 שיפוע 1 אחוז הגעה לגובה:
 $\pm = 154.80$
 גובה רצפת מכל איזון:
 $+ 153.60$
 הפרש גבהים מוצע:
 $+ 2.23 M$
 גובה רצפת משטח משאבות:
 $+ 153.40$

פקק לבדיקת לחץ

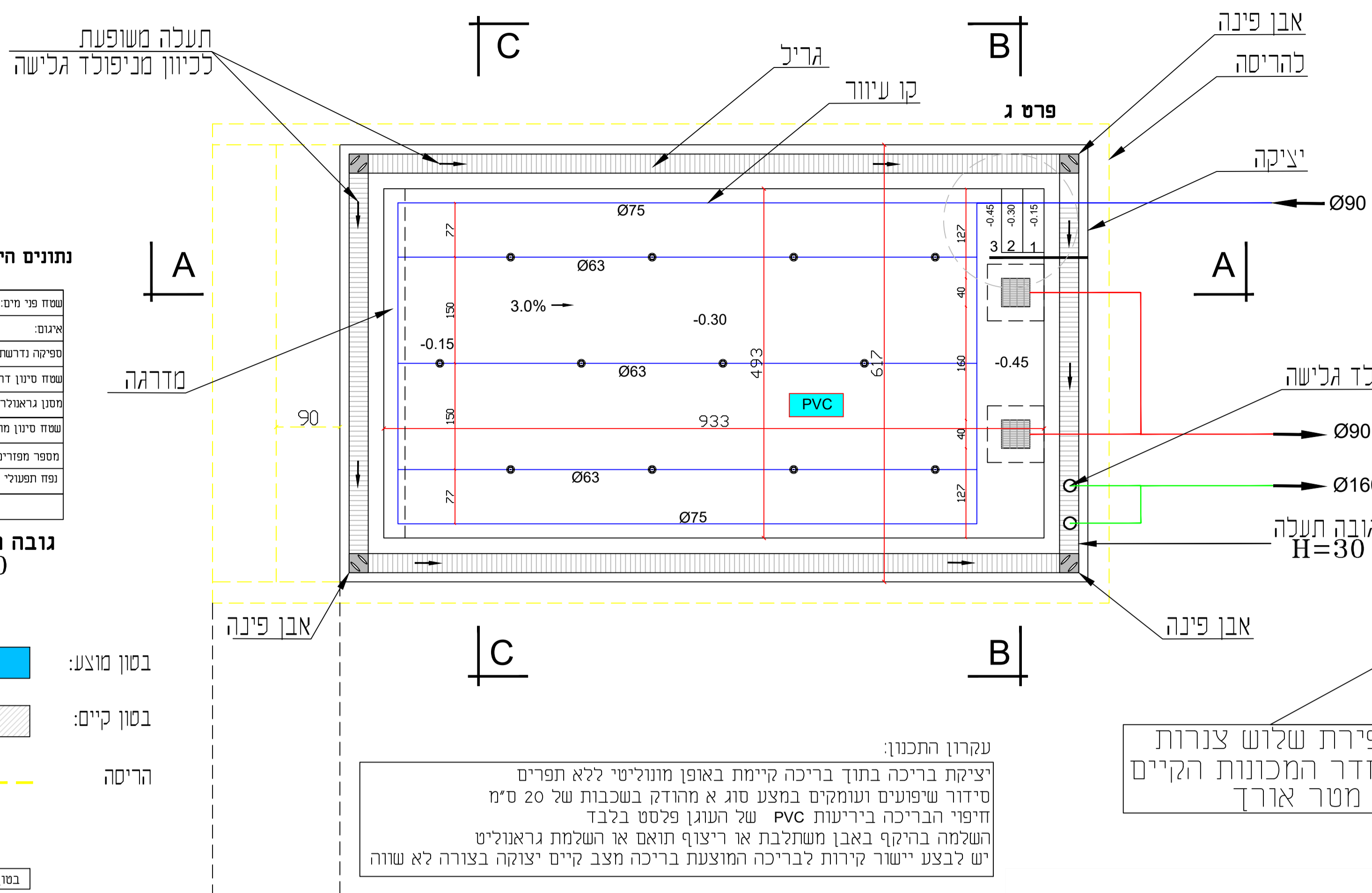


תכנית מכל איזון וחדר משאבות



פרטים אופייניים למכל האיזון:
 1. עשוי מבטון מזוין ואטום בתוכו
 2. מידות פנים מכל מטר לקטר
 3. רופי כירות ורצפת מכל איזון מריעות פויס העלוג כנו או אריחי קרמיקה כבדים
 4. הגישה למכל דרך פתח שרת במידות 90 סמ על 90 סמ עם צודי רצפת עשוי פיברגלס
 5. בחירת מכל האיזון ישנה תאורה במרחב נמוך 500 נוקט על פי נתון
 6. איזורים מוצע ע"י נתוח מכל סמט בנתון 8" בחירת התכל עם דש

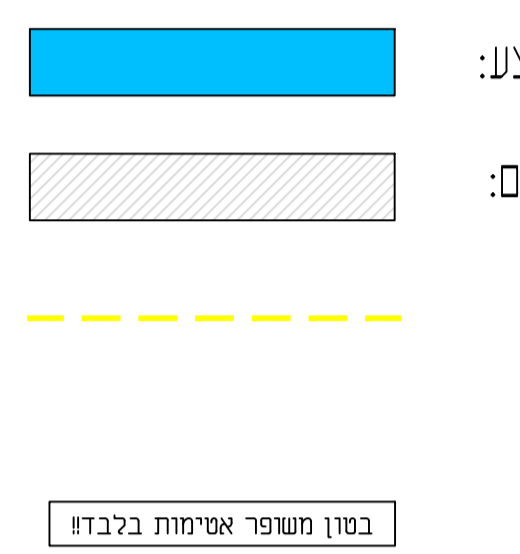
תכנית בריכה מצב מוצע 1:50



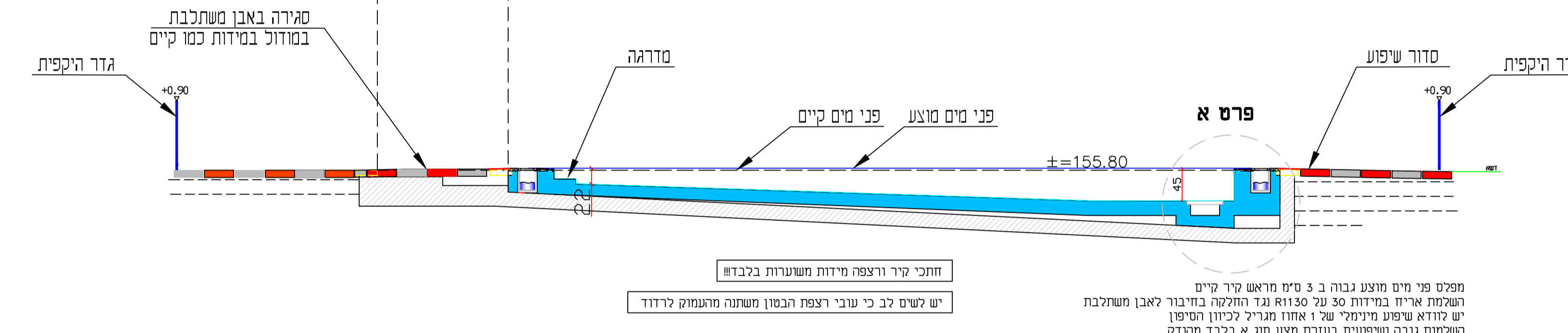
נתונים הידרוליים מוצעים:

| | |
|---------------------|---------------------|
| פעילות | נפח פי מים |
| 46m ³ | |
| 15m ³ | איזון |
| 15m ³ | מפיק נדרשת |
| 0.75m ³ | נפח מיני דרוש |
| 1*11000 | נפח נרמולטי קיים |
| 0.88 m ³ | נפח מיני מוצע |
| 12 | חשמל חמורים |
| 5 m ³ | נפח חשמלי מכל איזון |

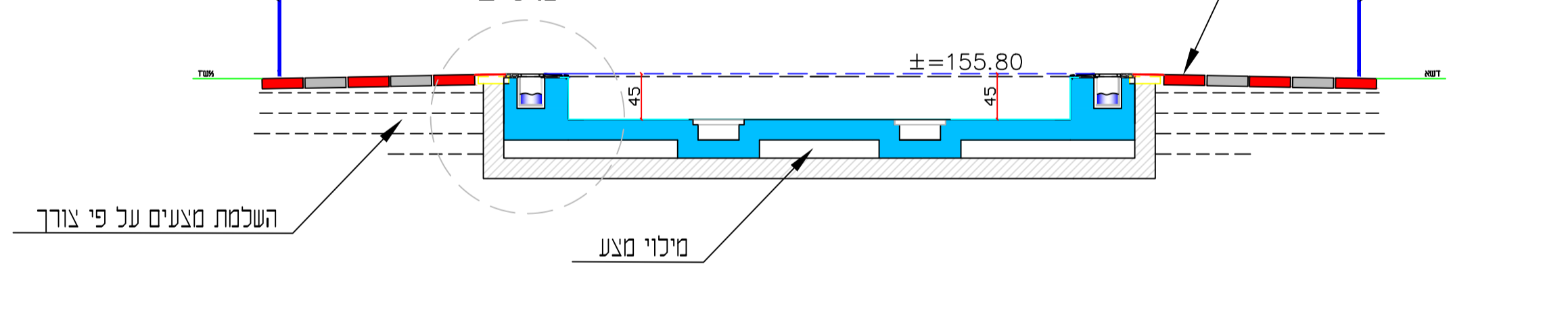
גובה תעלת גלישה מוצע:
 $\pm = 155.80$



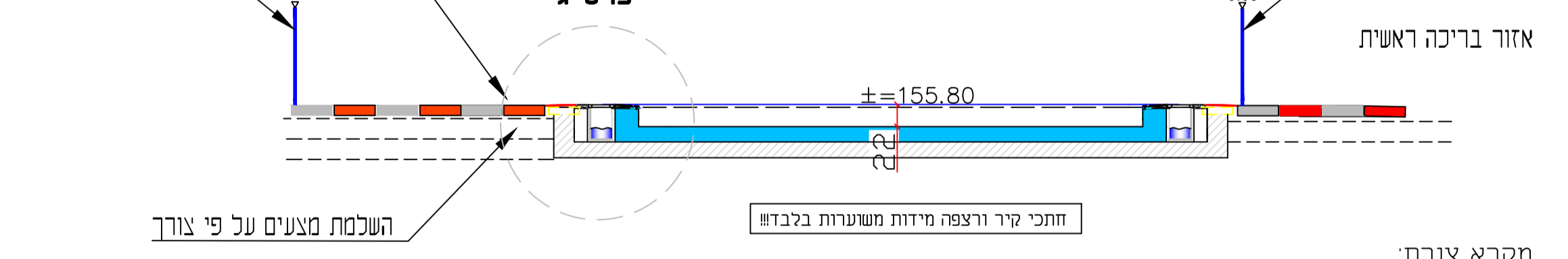
Section A-A SCALE 1:50



Section B-B SCALE 1:50



Section C-C SCALE 1:50

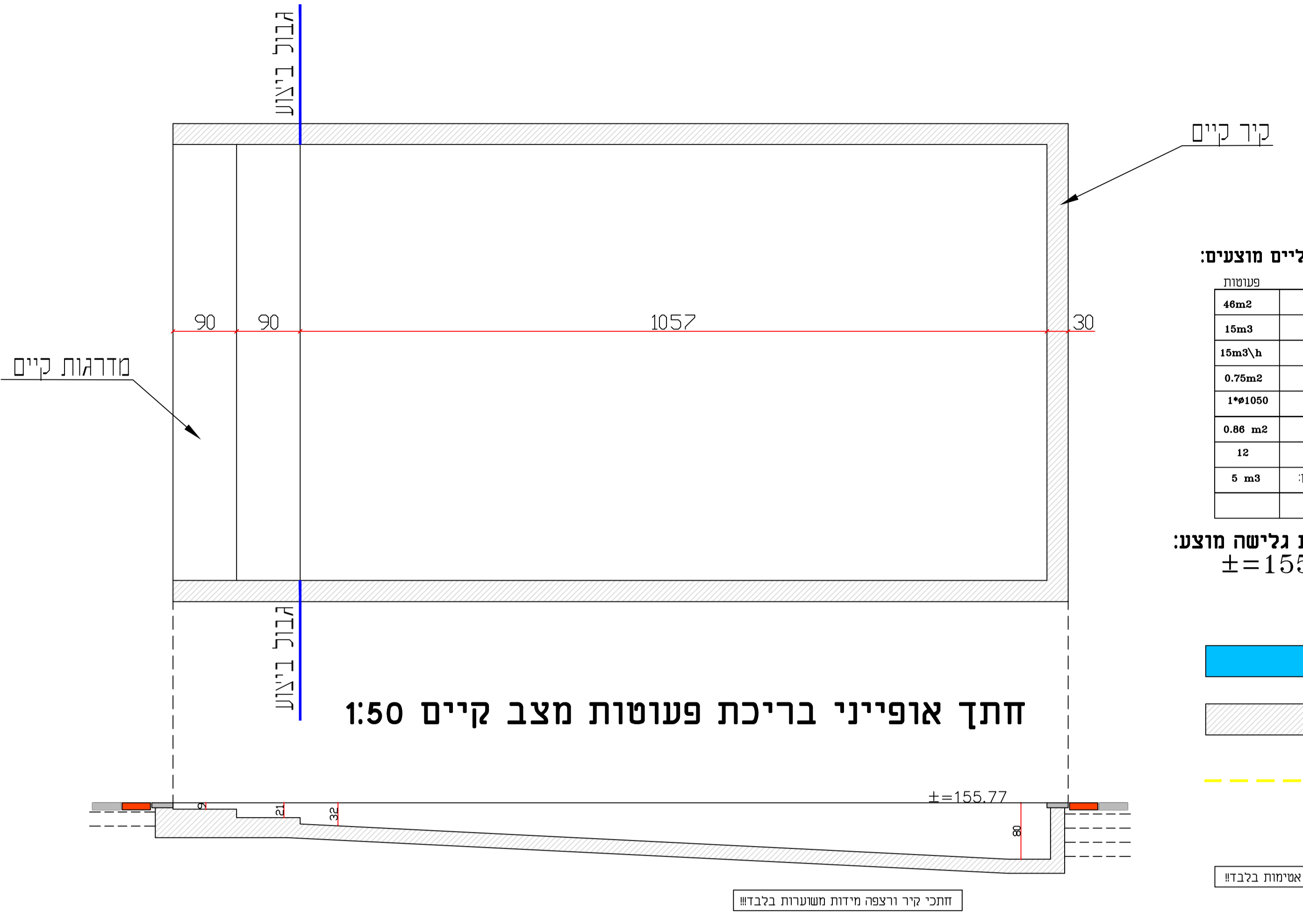


- צנרת שיש להניח ביציקה:
- צנרת יניקה למשאבה
 - צנרת מד גובה נוזל ריקון
 - צנרת מי פיצוי
 - צנרת עודפי מים לביוב
 - צנרת איזורור

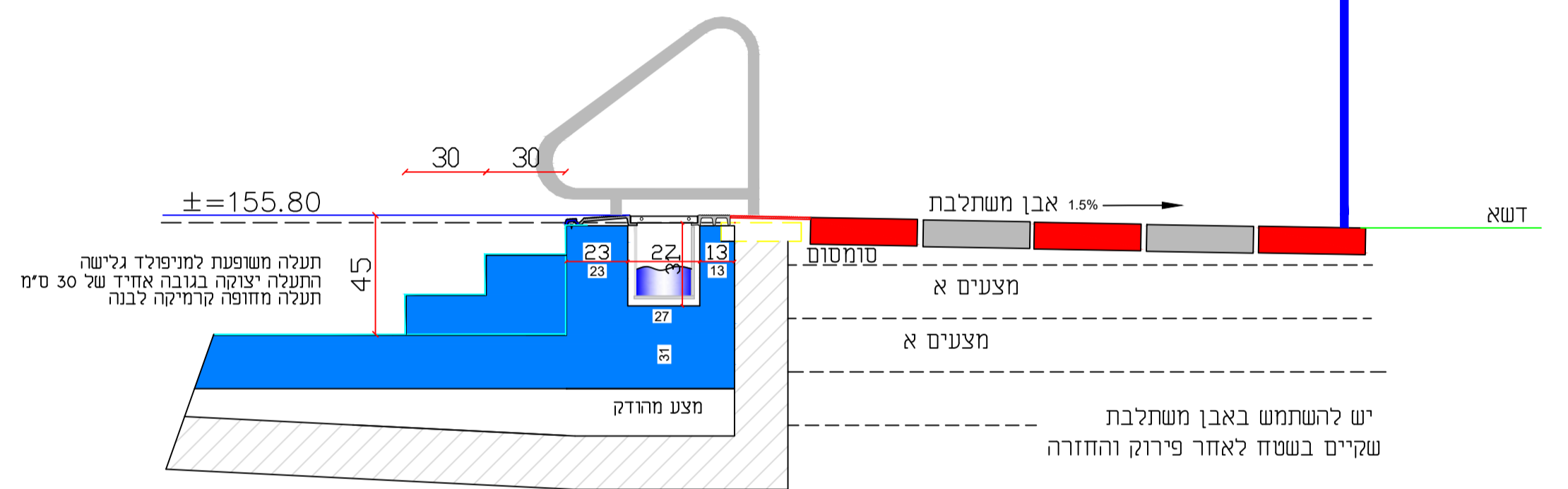
חישוב נפח תעלת היקפית:

מניפולד גלישה 2*Ø160
 קיבולת תעלה מלאה: 2.67m³
 ספיקה מכסימלית: 20m³/h
 כמות מרחוצים מכסימלית: 15
 כמות מרחוצים מכסימלית: 15
 כמות מרחוצים מכסימלית: 15

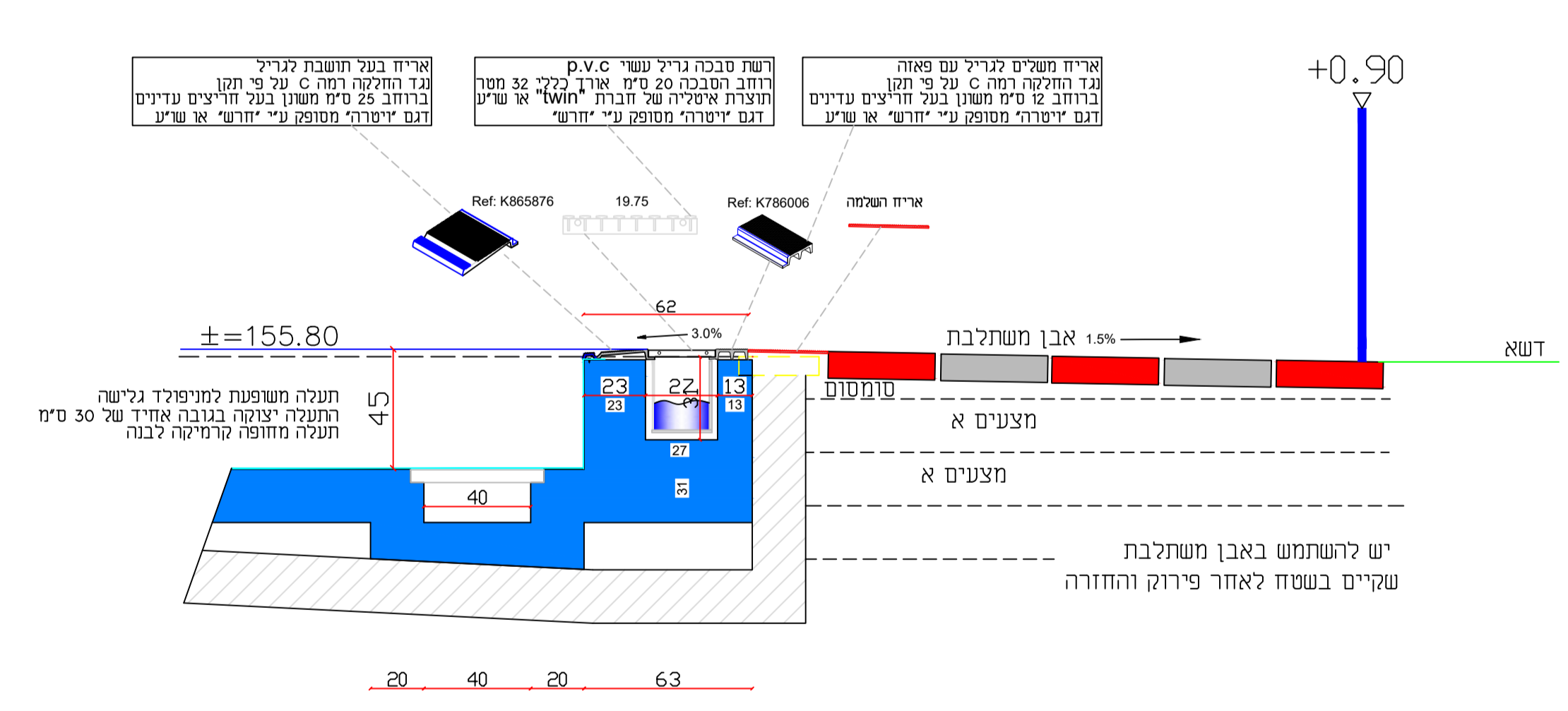
תכנית בריכה מצב קיים על פי מדידה 1:50



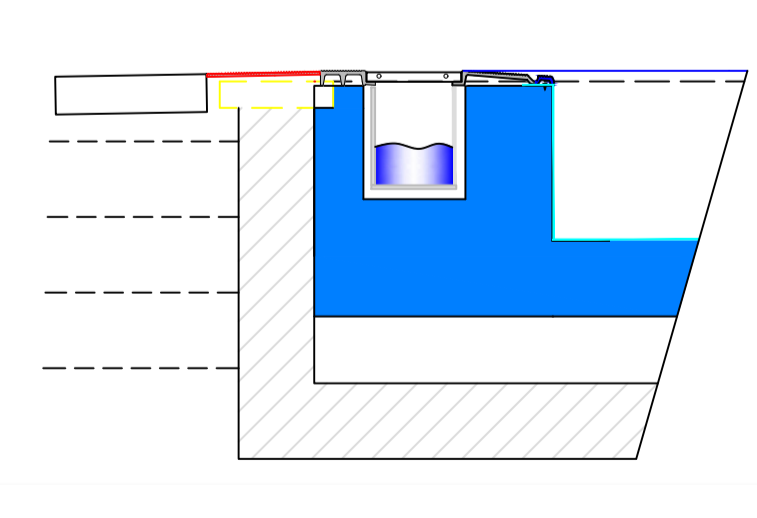
פרט ג 1:20



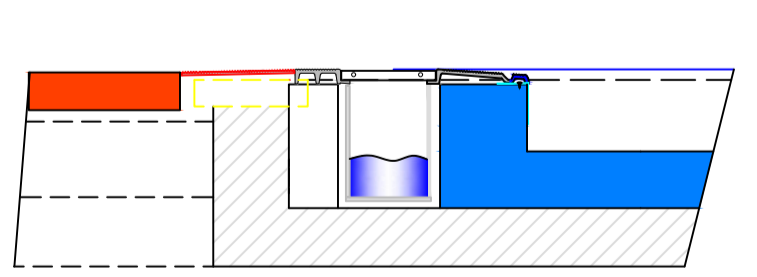
פרט א 1:20



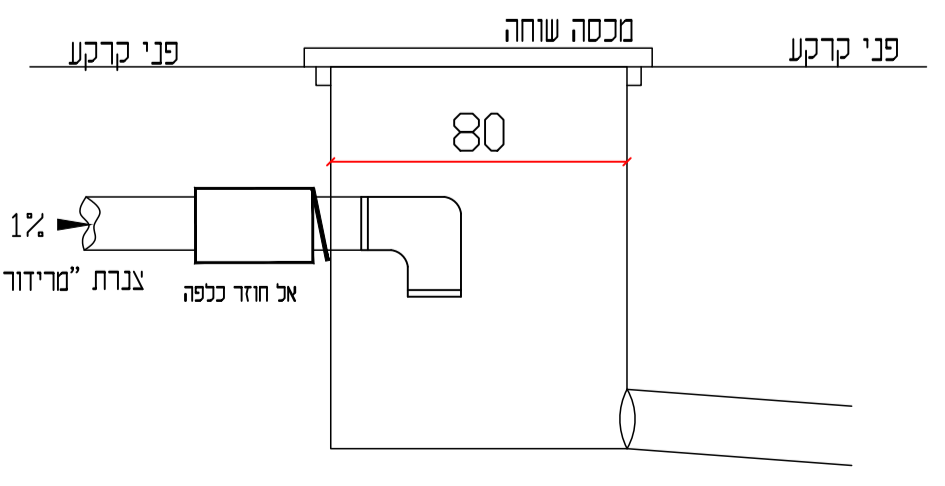
פרט ב 1:20



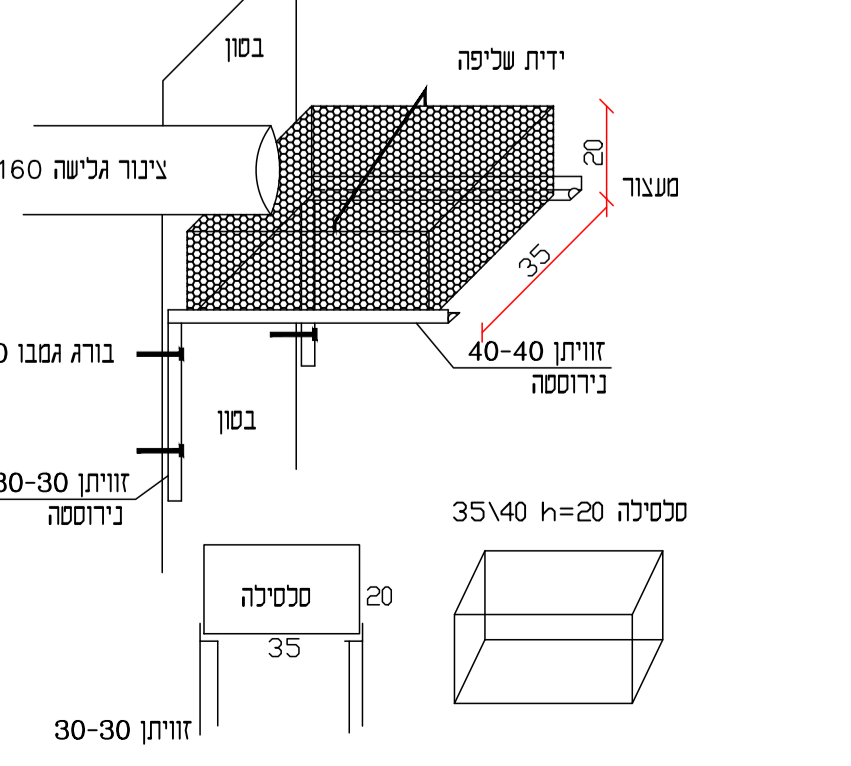
פרט ג 1:20



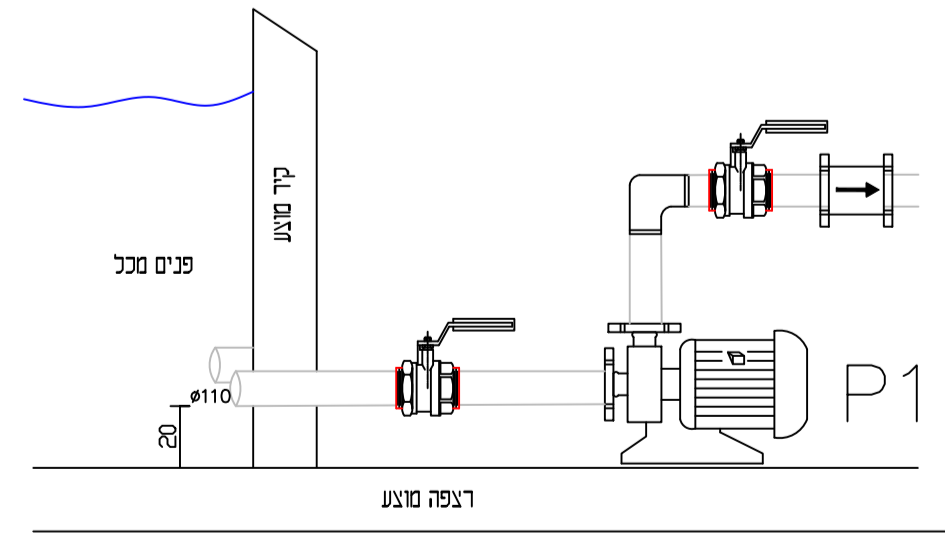
פאנל התחברות לביוב



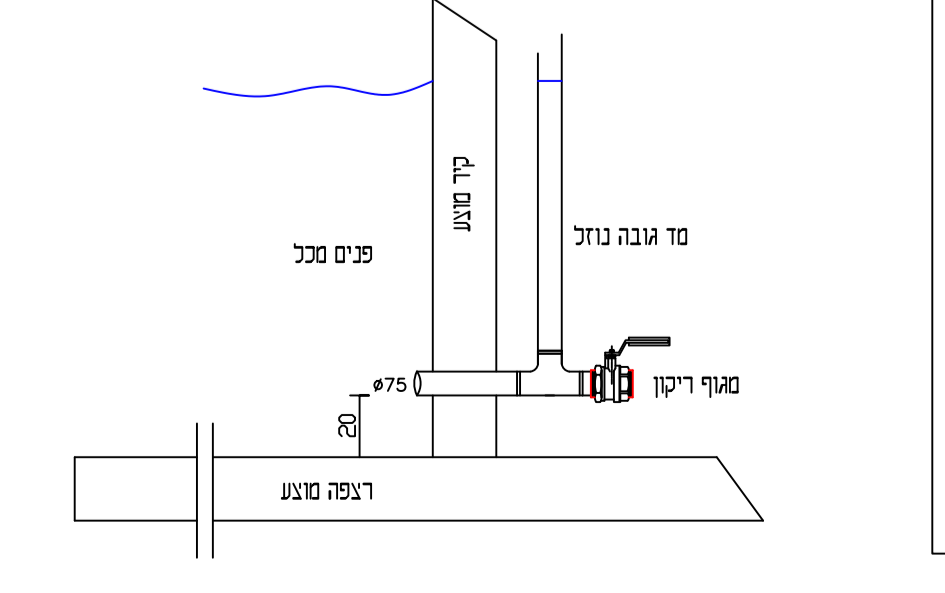
פרט קולטן מליים למכל איזון



פרט יניקה ממכל איזון



פרט מד גובה מולי ריקון ממכל



קליל הנדסה
 מתן פיקוח ותיעוד פרויקטים הנדסיים

קבוץ כפר-סאלד ד.נ.ג.ע 12230
 סלונדרי: 053-3793804
 EMAIL: FIRESHY.ENG@GMAIL.COM