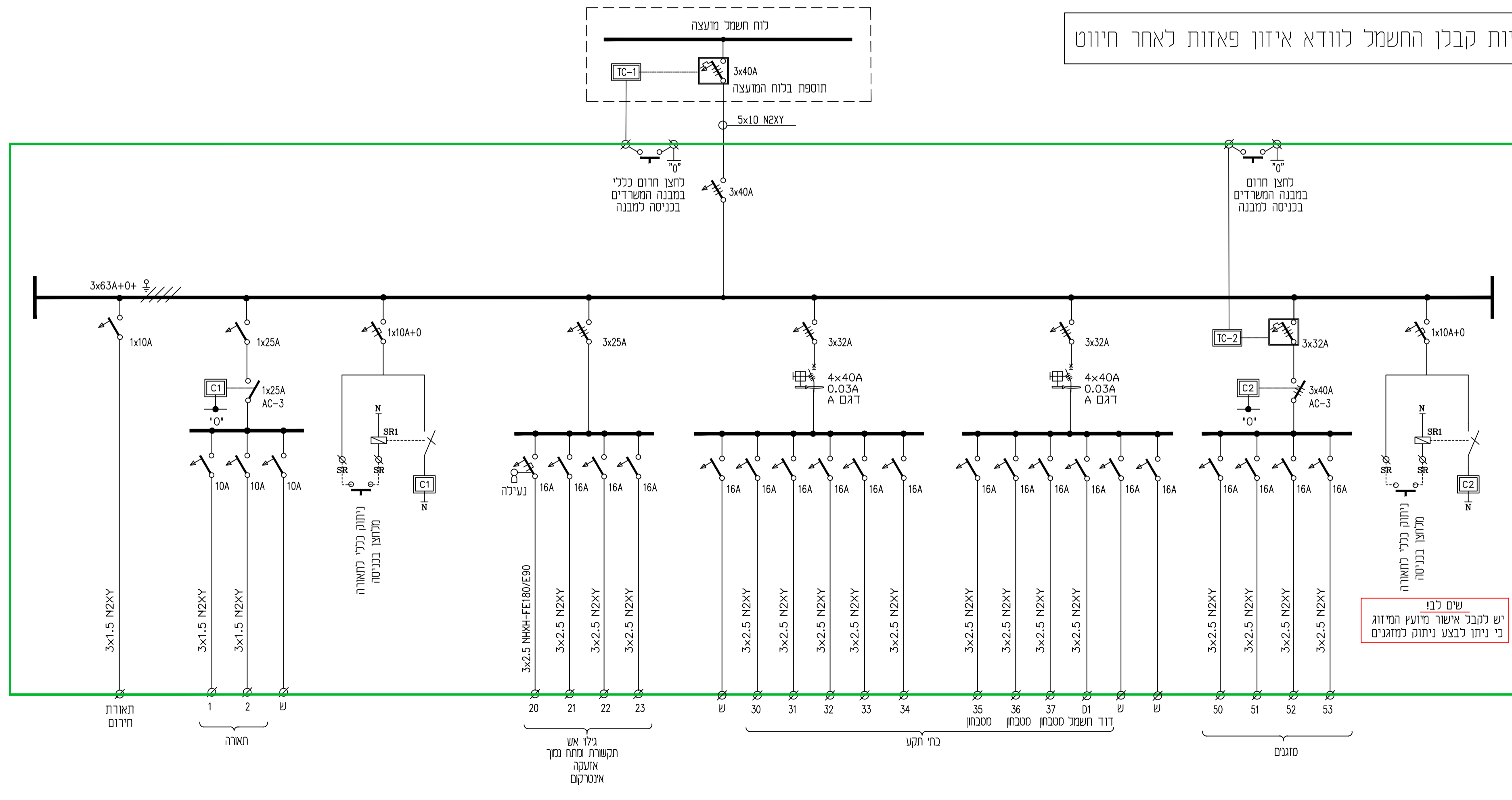


שים לב!
חיבור מוליך הארקה של הלוח, הינו בשיקול דעת הבודק בסיום העבודה וזאת בהתאם לקרבת המבנה המזין ושיטת ההגנה שבו

באחריות המזמין לוודא כי ניתן להזין את מבנה המשרדים מלוח המועצה

באחריות קבלן החשמל לוודא איזון פאזות לאחר חיווט



1. הלוח יהיה בעל תקן ישראלי 2-61439.
2. יש להעביר סקיצה לאישור המתכנן טרם ייצור הלוח
3. יש לשמור פנוי מקום בלוח כ- 30 אחוז
4. יש להתקין מחבר מתאים לנחושת ואלומיניום בנקודות החיבור המהירות
5. עבור הזנות לתאורה יותקנו מא"זים בעלי אופיין א

באחריות המבצע לבדוק תקינות התכנון בטרם ביצוע, ולהודיע במקרה של טעות או אי התאמה. אין לעשות שימוש בתכניות ללא אישור מהמתכנן. באחריות המבצע לבדוק שברשותו תכניות אחרונות.

מהדורה	תאריך עדכון	עידכון
01	27.12.22	עדכון הזנה ראשית למבנה - מלוח המועצה
02	22.03.23	תוספת דוד חשמלי

משרדי מחלקת הנדסה

שם המזמין: מועצה אזורית מגידו

לוח חשמל

מספר תכנית: LUH - 2815

סטטוס: למכרז | קנה מידה: --

תאריך עדכון: 28.12.22

